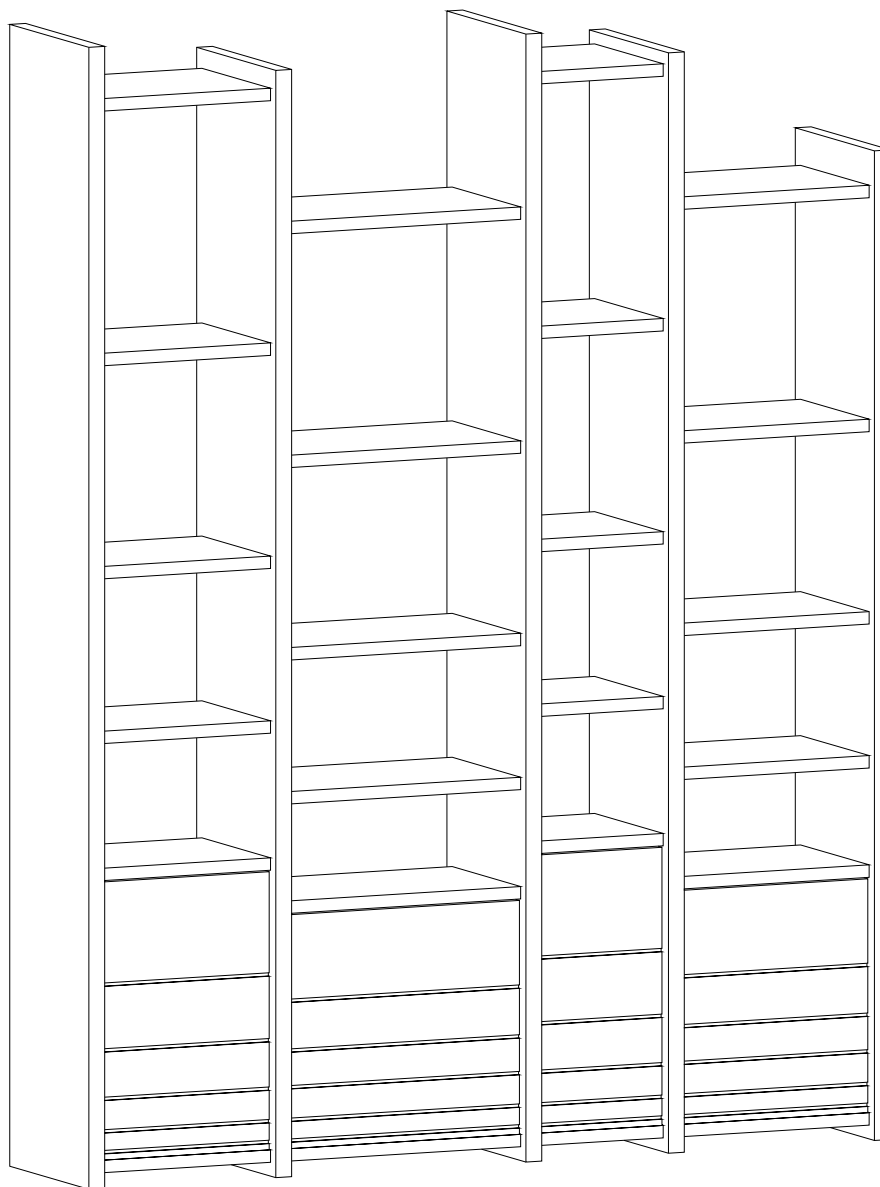


ARYA BOOKCASE



LEVE



Дорогой друг,

Мы проектируем и производим нашу продукцию так, что бы Вы могли получать удовольствие не только от самого товара, но и от процесса его сборки!

Купленный Вами товар, перед отправкой был подвержен специальным испытаниям и контролю!

Gentile Cliente,

questo prodotto è stato ideato e realizzato con attenzione per il design, sottoponendolo a tutti i tipi di test e controlli prima di essere messo in vendita.



Перед началом сборки проверьте все компоненты и аксессуары, согласно перечню.

Если Вы купили несколько товаров, во избежание путаницы убедитесь, что Вы закончили сборку одного товара, и только после этого приступайте к сборке следующего!

Verificare l'idoneità della parete prima di procedere al fissaggio.

Prima dell'assemblaggio controllare che tutti i componenti ed accessori siano presenti come indicato nella lista accessori.



Перед началом сборки очистите все компоненты влажной тряпкой. Также для регулярной уборки готового товара, влажной тряпки вполне достаточно.

Prima dell'assemblaggio pulire tutti i componenti con un panno umido. Questa procedura dovrà essere eseguita ogni qualvolta si vorrà pulire il prodotto.



Пожалуйста, не используйте мебель не по назначению! В случае изменения предполагаемого использования, сначала свяжитесь с нами, для консультации. Мебель может получить необратимые повреждения, если она подвергается воздействию слишком высоких или слишком низких температур, а так же влаги. Пожалуйста, избегайте этого!

Non utilizzare il prodotto per altri usi.

Non mettere in contatto questo prodotto con fonti di calore, freddo ed umidità perché si potrebbe danneggiare.



ВНИМАНИЕ

В случае опрокидывания мебели могут возникнуть серьезные травмы! Что бы предотвратить мебель от опрокидывания, она должна быть надежно закреплена к стене, с помощью специализированных настенных креплений!

Специализированные крепления не входят в комплект, т.к. для разных материалов стен требуются разные типы креплений.

AVVERTENZA

Se il mobile si ribalta può causare lesioni da compressione serie o fatali. Per prevenire il rischio che il mobile si ribalti, quest'ultimo deve essere fissato permanentemente alla parete.

Gli accessori per il fissaggio alla parete non sono inclusi perché pareti di materiali diversi richiedono tipi diversi di accessori di fissaggio. Usa sistemi di fissaggio adatti alle pareti della tua casa. Per maggiori dettagli, rivolgiti a un rivenditore specializzato.



Dear Customer,

We design and produce our product for people to love and have fun with them as we do. The product you bought was subjected to all sorts of tests and control before sending out to you.

Nos chers clients,

Tous nos produits ont été contrôlés et testés à chaque étape du processus de conception au processus de production et de livraison afin que vous puissiez profiter des produits et les utiliser pendant longtemps.



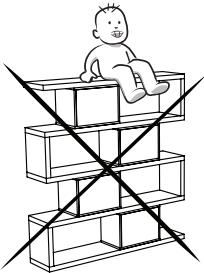
Before start assembling, please check the whole components and accessories according to the lists. If you bought more than one product, to prevent confusion be sure that you completed the first product. Then start the other product's assembling.

Avant de commencer l'installation, retirez toutes les pièces de la boîte et vérifiez selon les instructions de montage. Si vous avez acheté plusieurs produits, installez-les afin d'éviter de confondre pièces et accessoires.



Before start assembling, please clean all the components with a damp cloth. Also for usual cleaning, this will be enough.

Avant de commencer l'installation, nettoyez chaque pièce avec un chiffon humide. Dans l'utilisation générale du produit, ce nettoyage sera suffisant.



Do not use furniture for other purposes. If you would like to use it, please contact us for further questions.

Do not directly contact your furniture with excessive heat, cold and humidity because the product can be affected.

N'utilisez pas vos meubles à d'autres fins. Veuillez nous contacter lorsque vous envisagez une utilisation différente. Les meubles peuvent être endommagés par contact direct avec le froid, le chaud ou l'humidité. Pour cette raison, évitez tout contact direct de vos meubles avec ces facteurs.



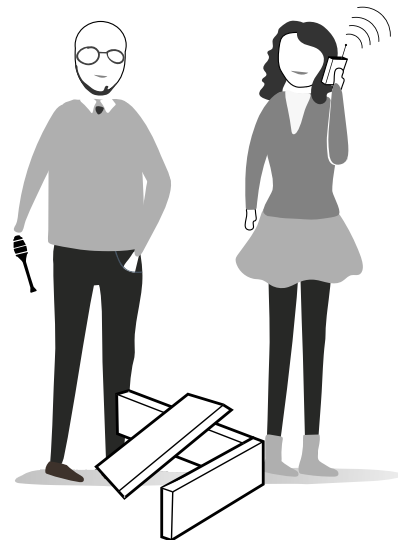
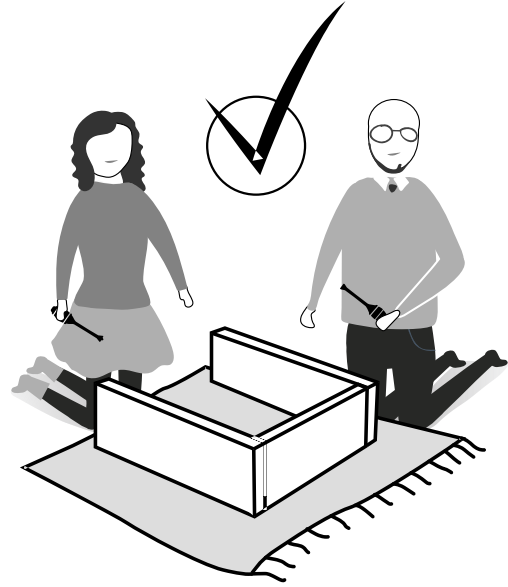
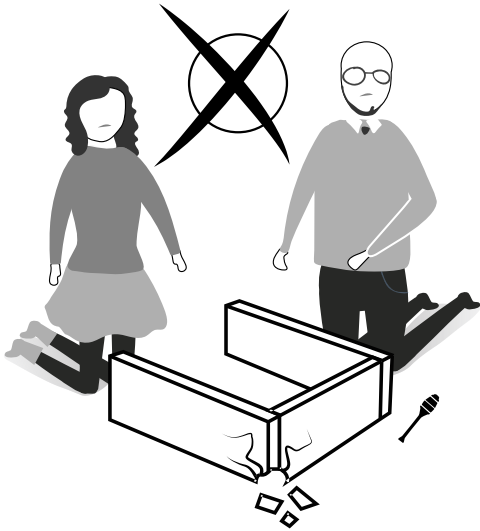
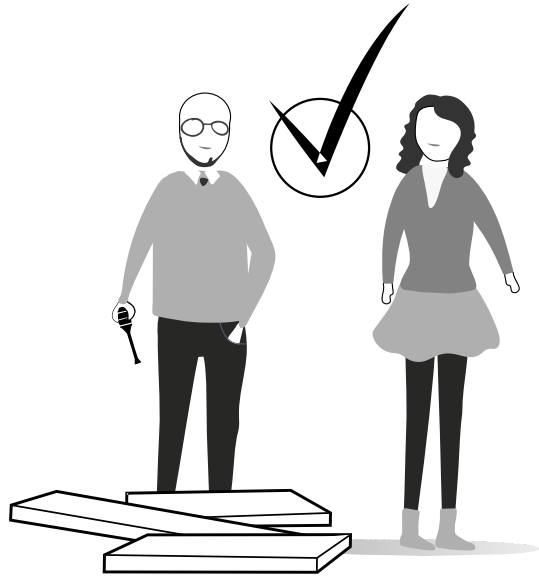
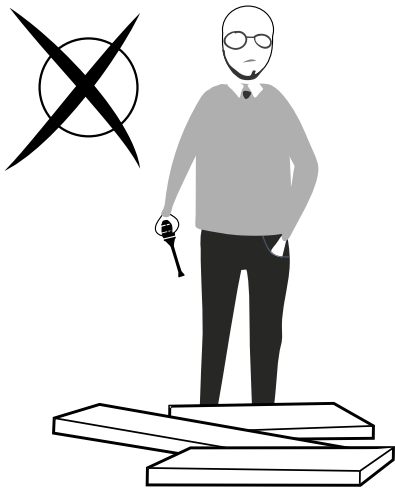
WARNING

Serious or fatal crushing injuries can occur from furniture tip-over. To prevent this furniture from tipping over it must be permanently fixed to the wall with the included wall attachment devices.

Fixing devices for the wall are not included since different wall materials require different types of fixing devices. Use fixing devices suitable for the walls in your home. For advice on suitable fixing systems, contact your local specialized dealer.

AVERTISSEMENT

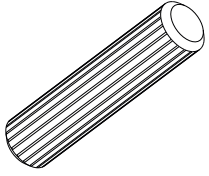
Des blessures mortelles ou graves peuvent résulter du basculement de vos meubles. Pour éviter tout risque de renversement, vos meubles doivent être fixés au mur avec l'appareil inclus dans le produit. Étant donné que les matériaux de construction des murs peuvent être différents, les accessoires nécessaires pour fixer les meubles au mur ne sont pas inclus dans le produit. Choisissez des raccords adaptés au matériau de construction mural de votre maison. Sélectionnez des raccords adaptés à vos matériaux de construction de murs. Vous pouvez obtenir des informations du marché du bâtiment le plus proche ou d'une quincaillerie pour acheter des raccords adaptés à votre matériau de construction mural.



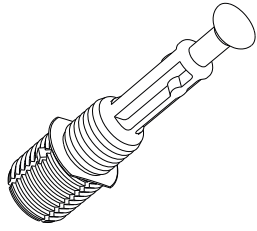
ВАЖНО !!

Минификс — основной соединительный материал, используемый в наших продуктах.
Прежде чем приступить к сборке, пожалуйста, проверьте чертежи ниже.

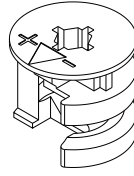
A04



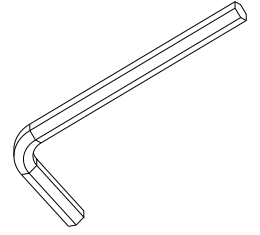
A23



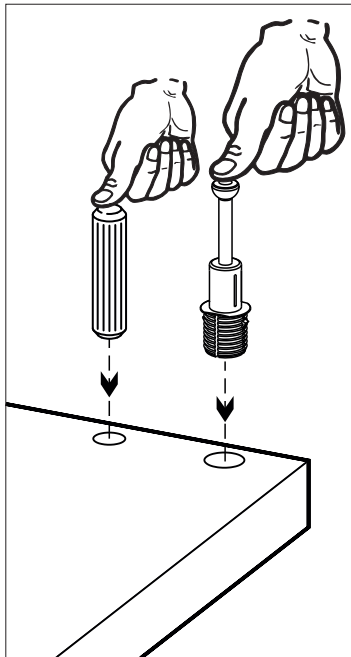
A22



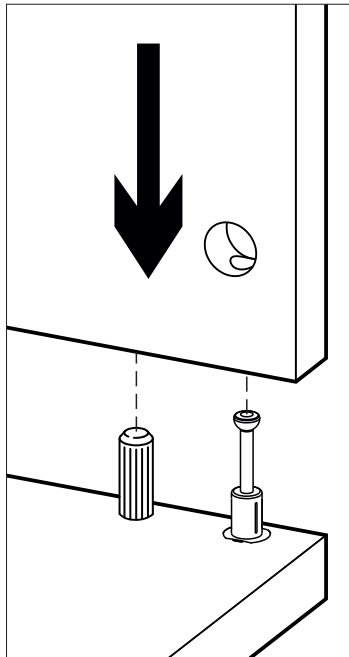
A12



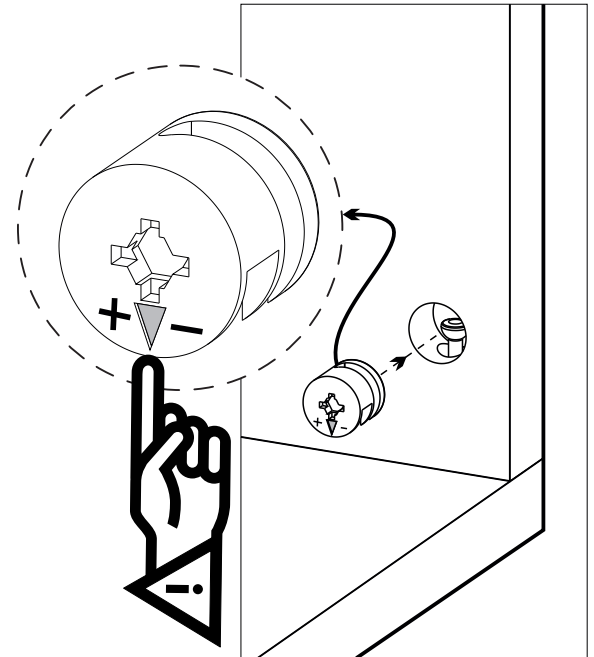
1



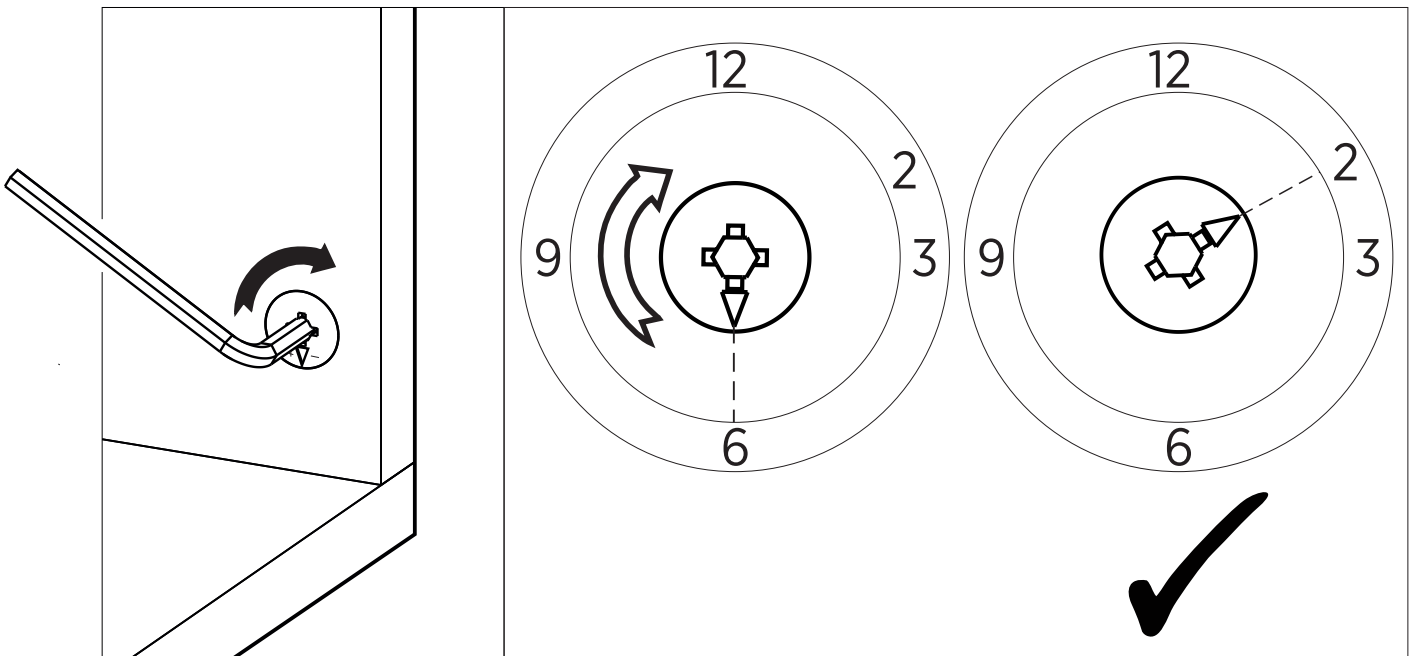
2



3



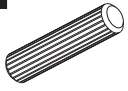

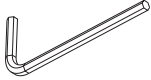

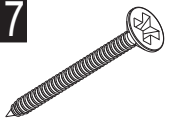

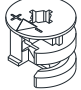
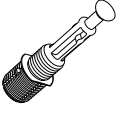
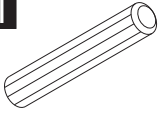
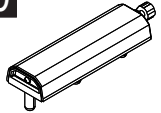
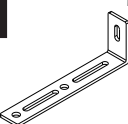
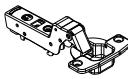
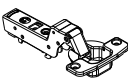

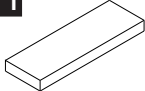
4

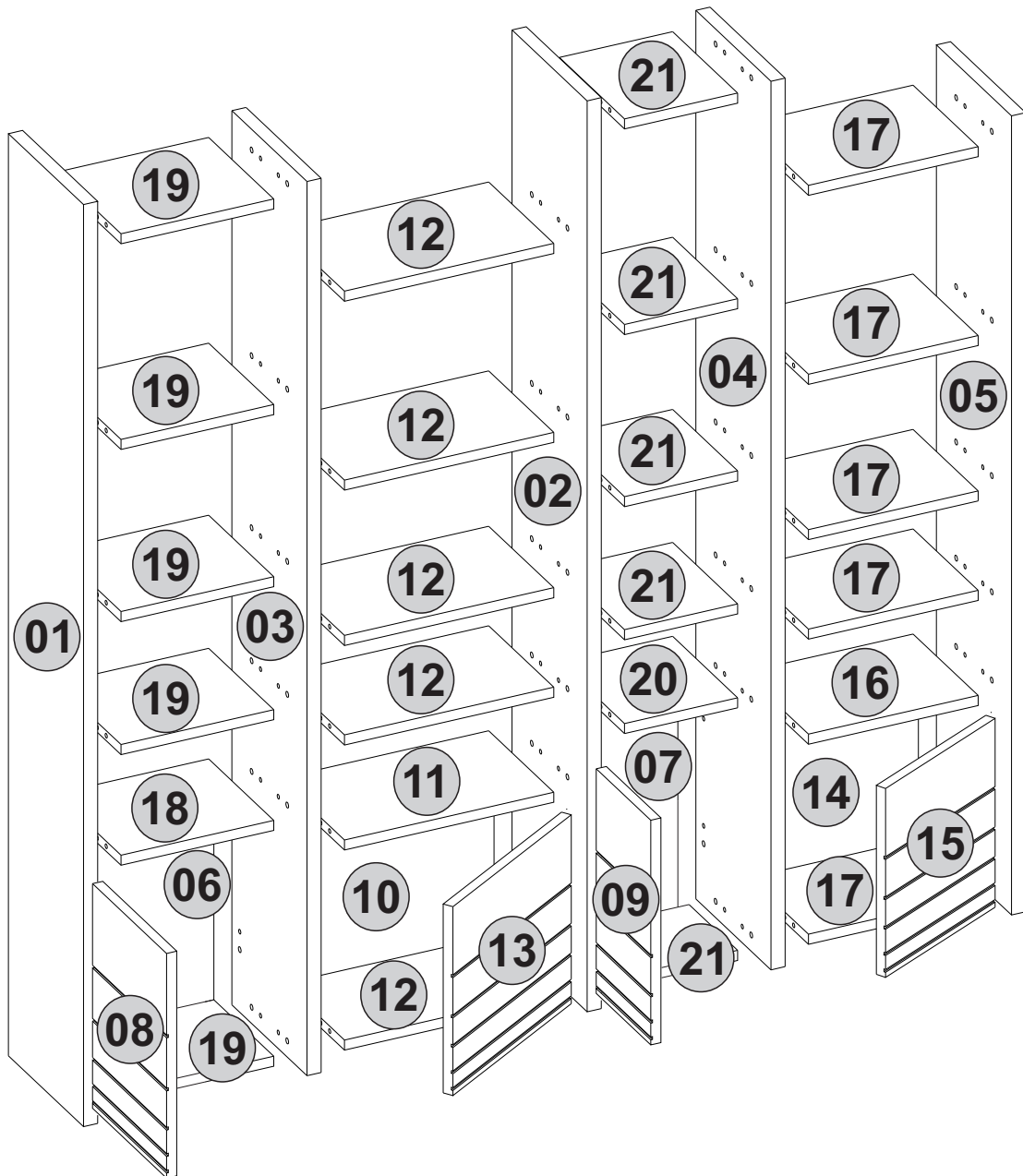


Follow the installation steps in the order as shown.
Position the parts as shown in the installation guide steps.

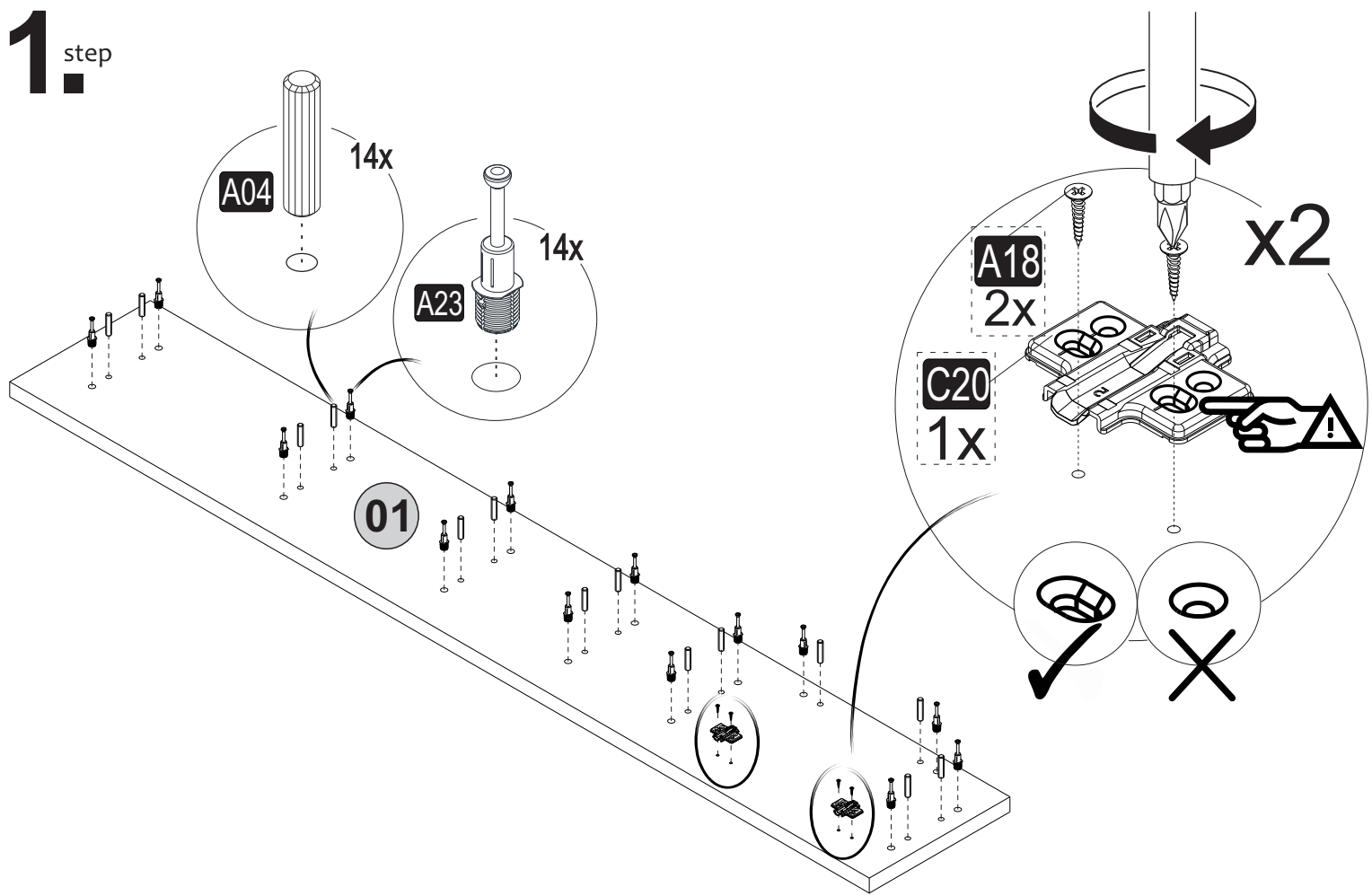


HARDWARE LIST

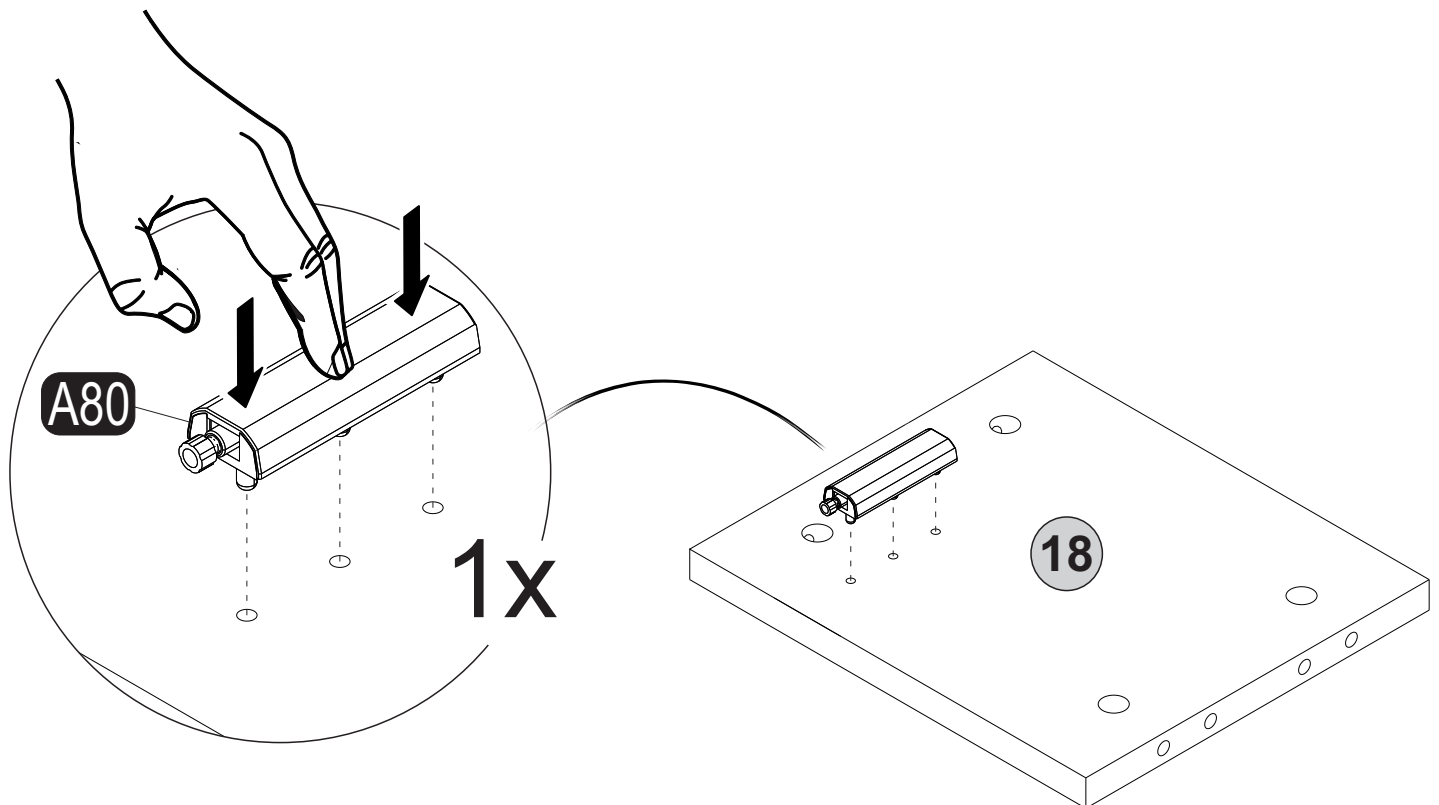
A04  Ø8 94x	A06  18mm c1-112x	A12  Allen 1x	A16  DbØ8 1x	A17  4X50 1x
A18  3,5x18 50x	A22  Minifix k18 112x	A23  Minifix M10 112x	A41  Ø8 9x	A80  bas ac 4x
A87  15x90x30 1x	C16  Sdb(S) 4x	C19  SdbF(S) 4x	C20  Mtk(S) 8x	PB01  Kece 10x



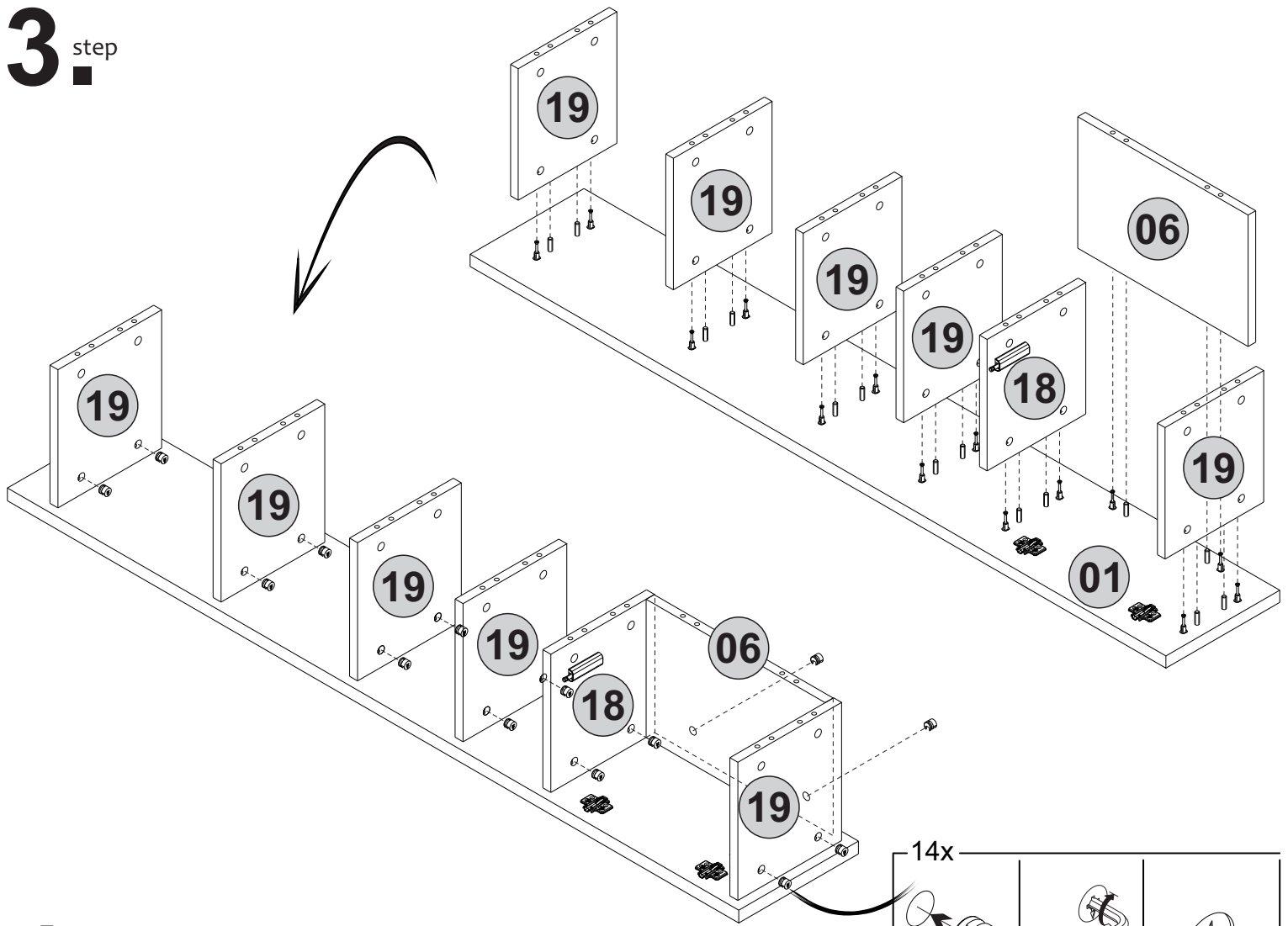
1. step



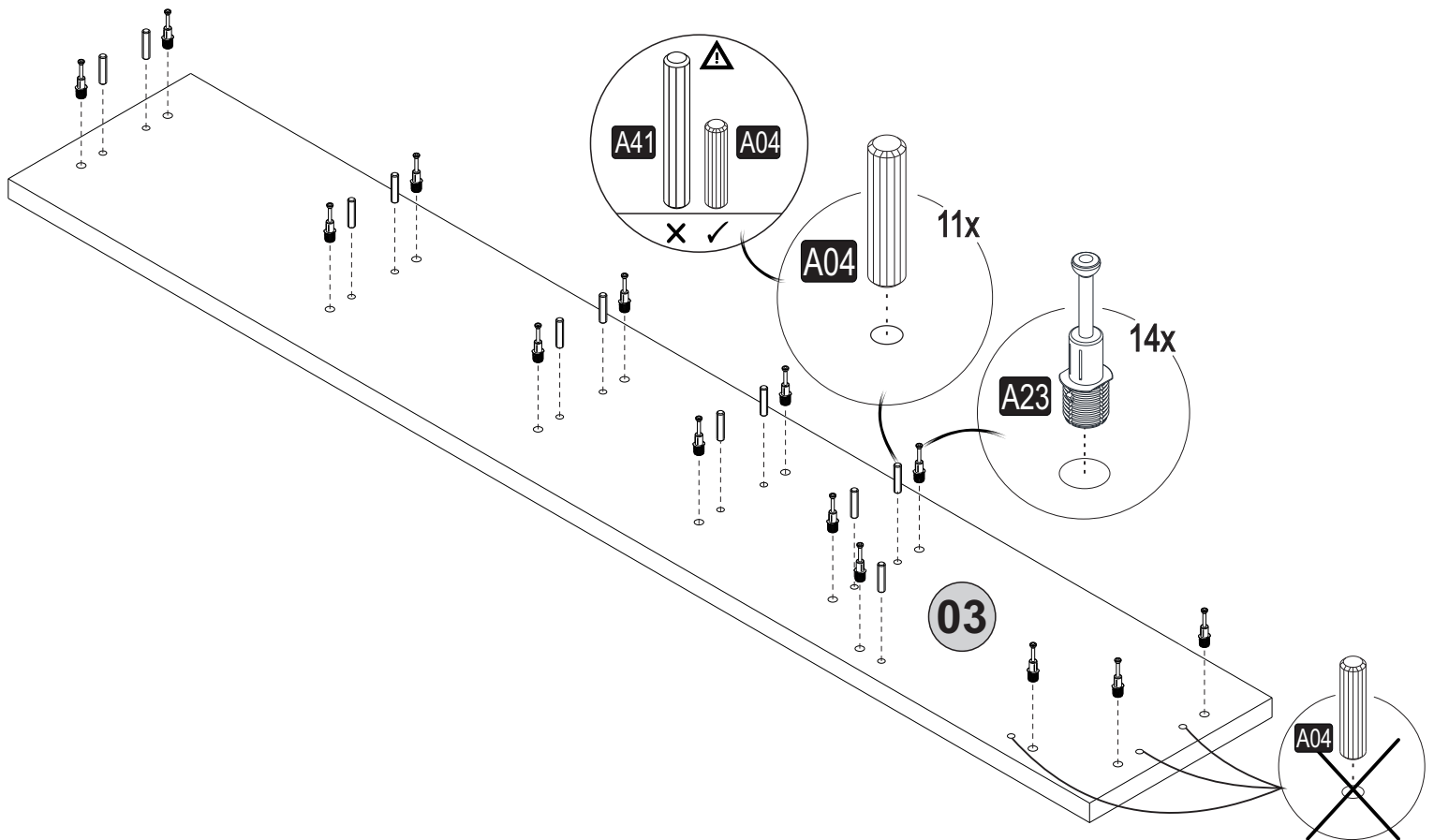
2. step



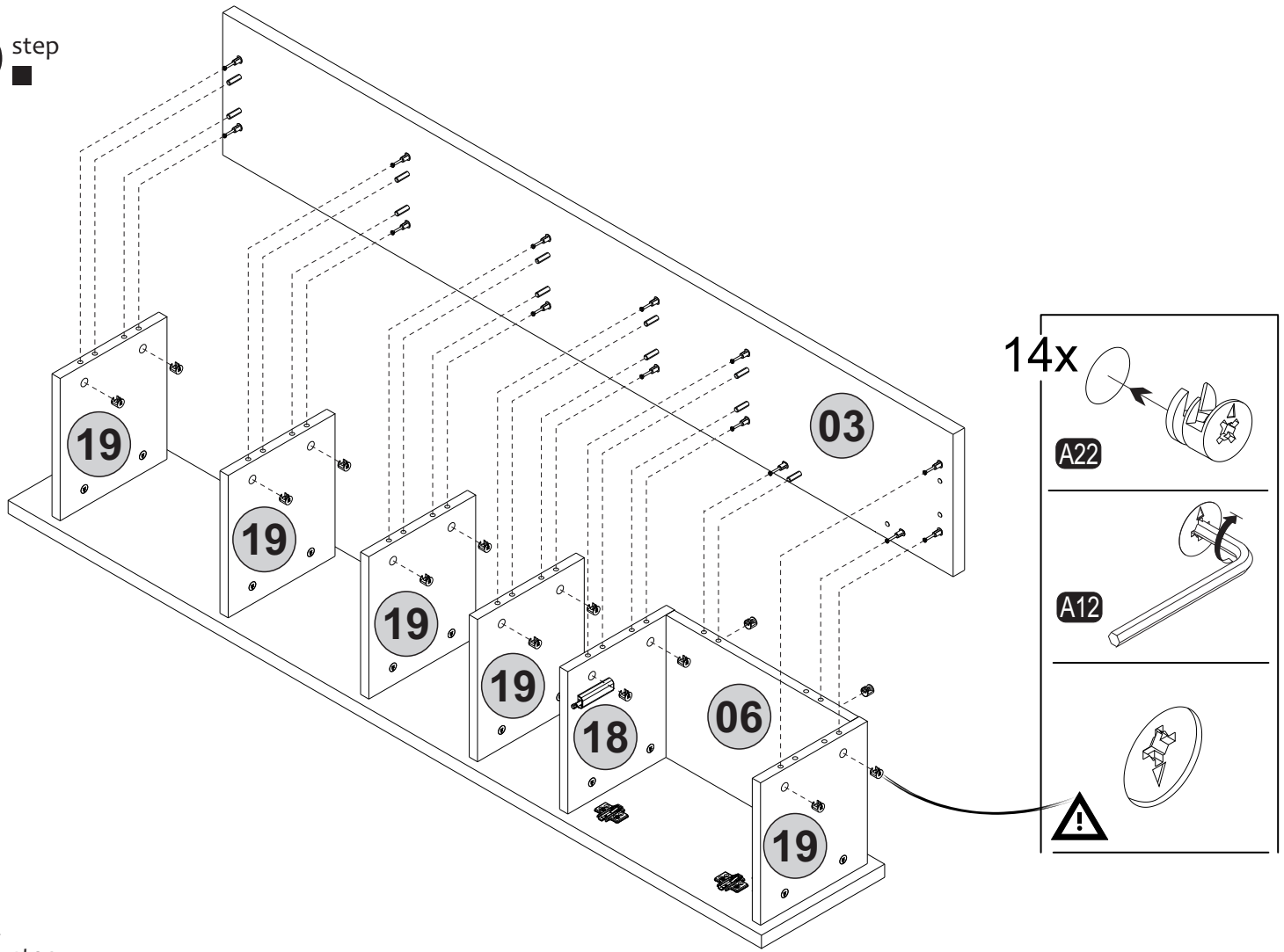
3^{step}



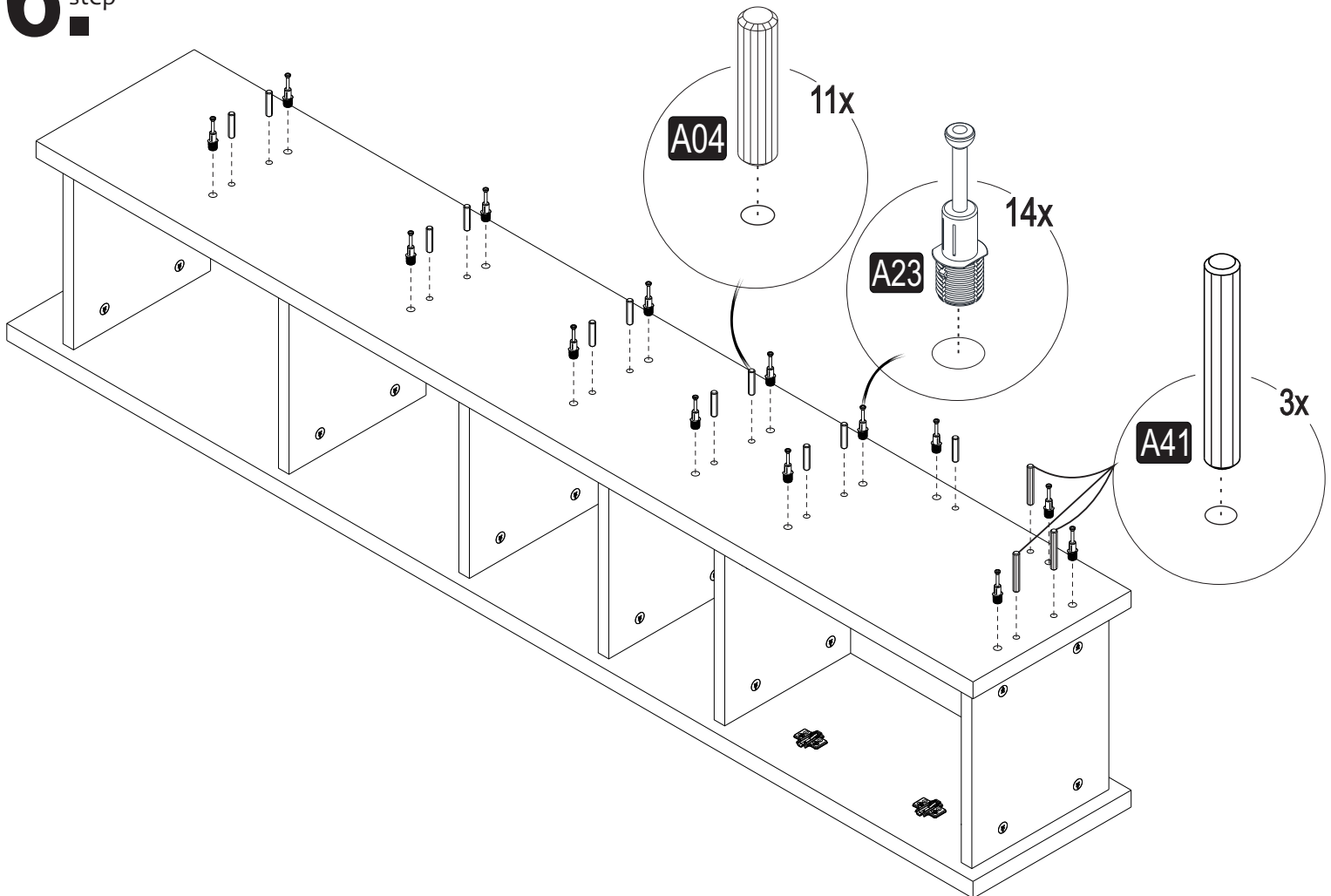
4^{step}



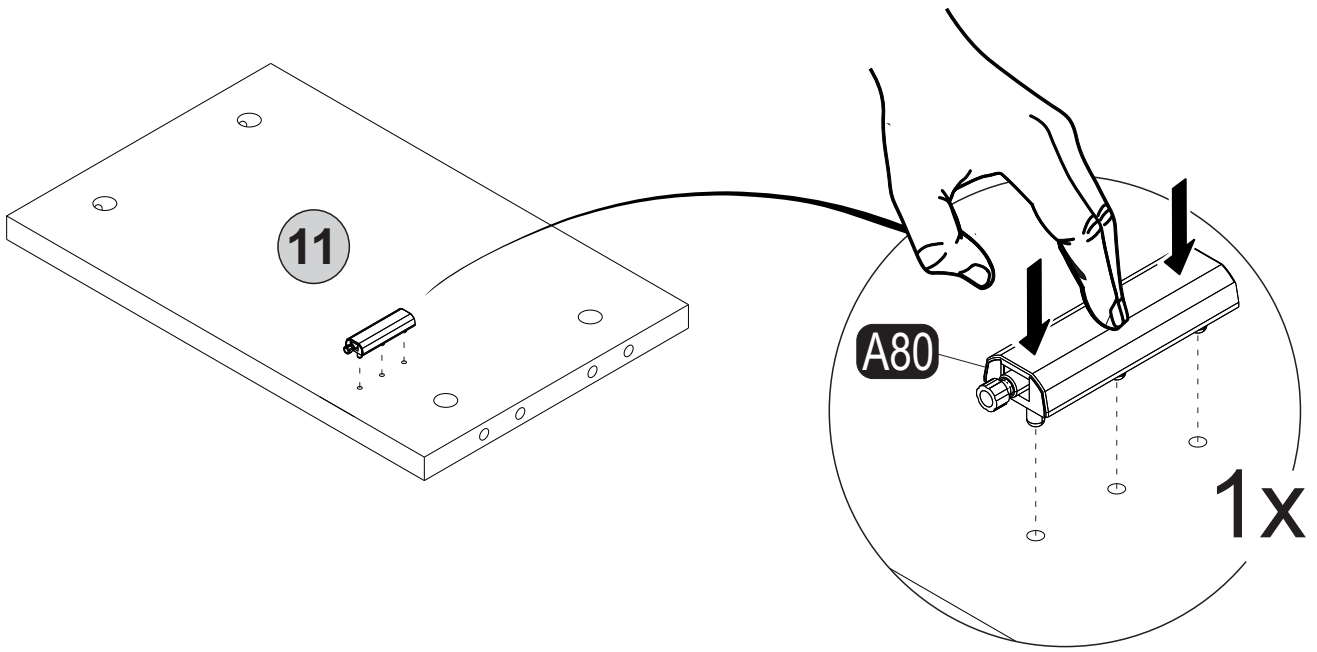
5. step



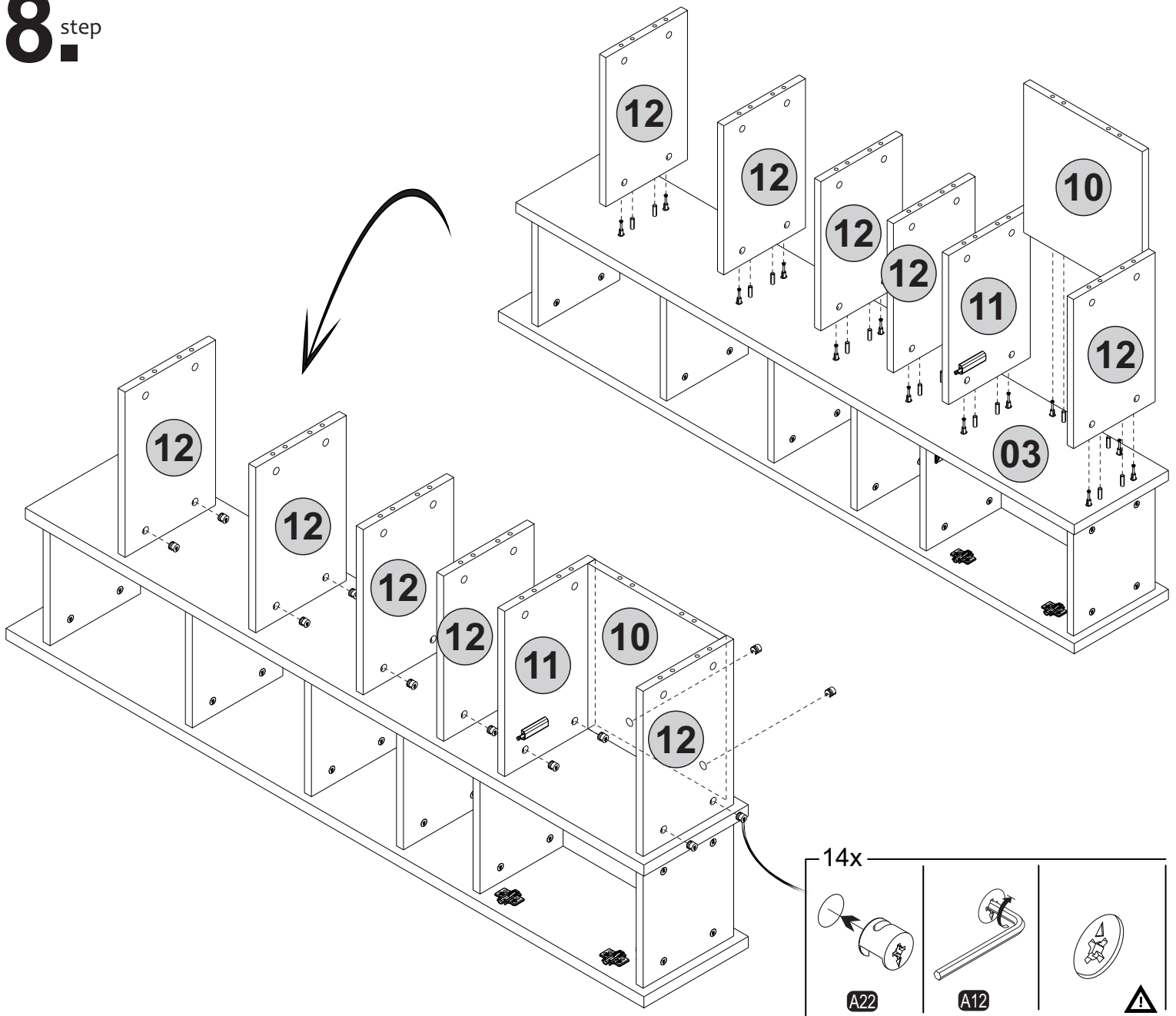
6. step



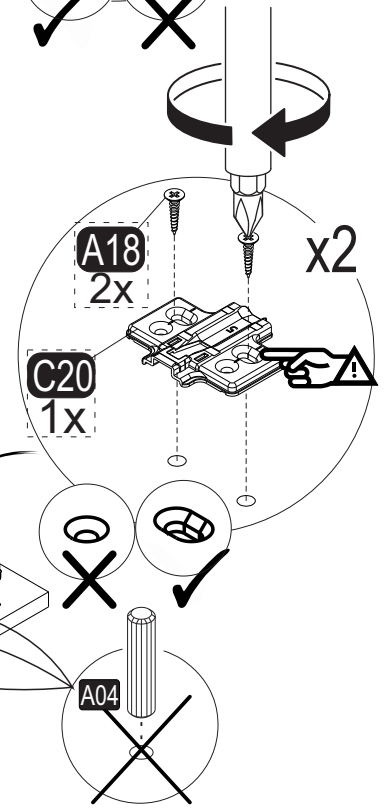
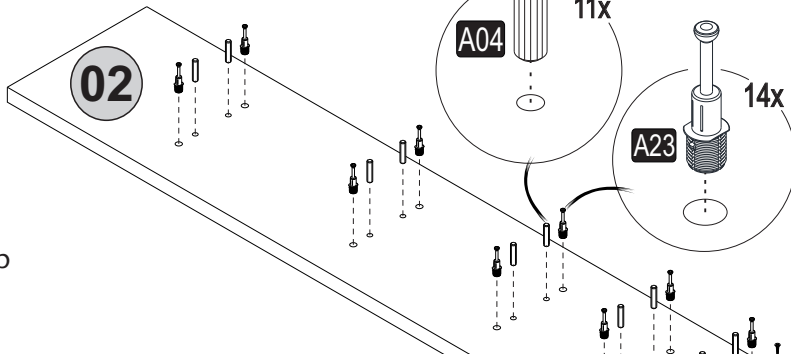
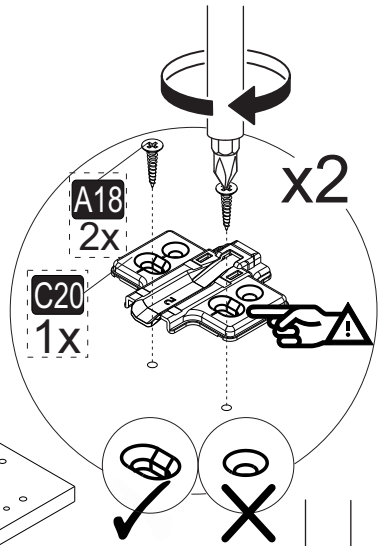
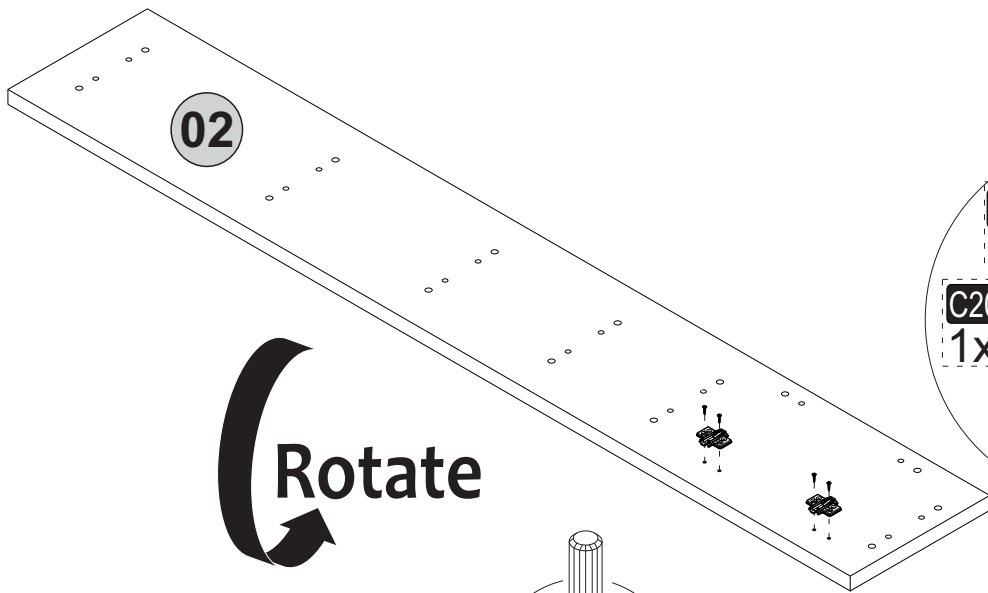
7. step



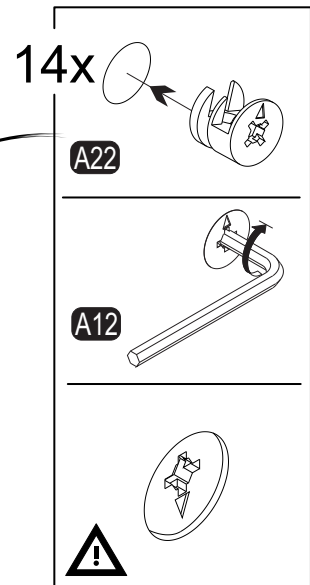
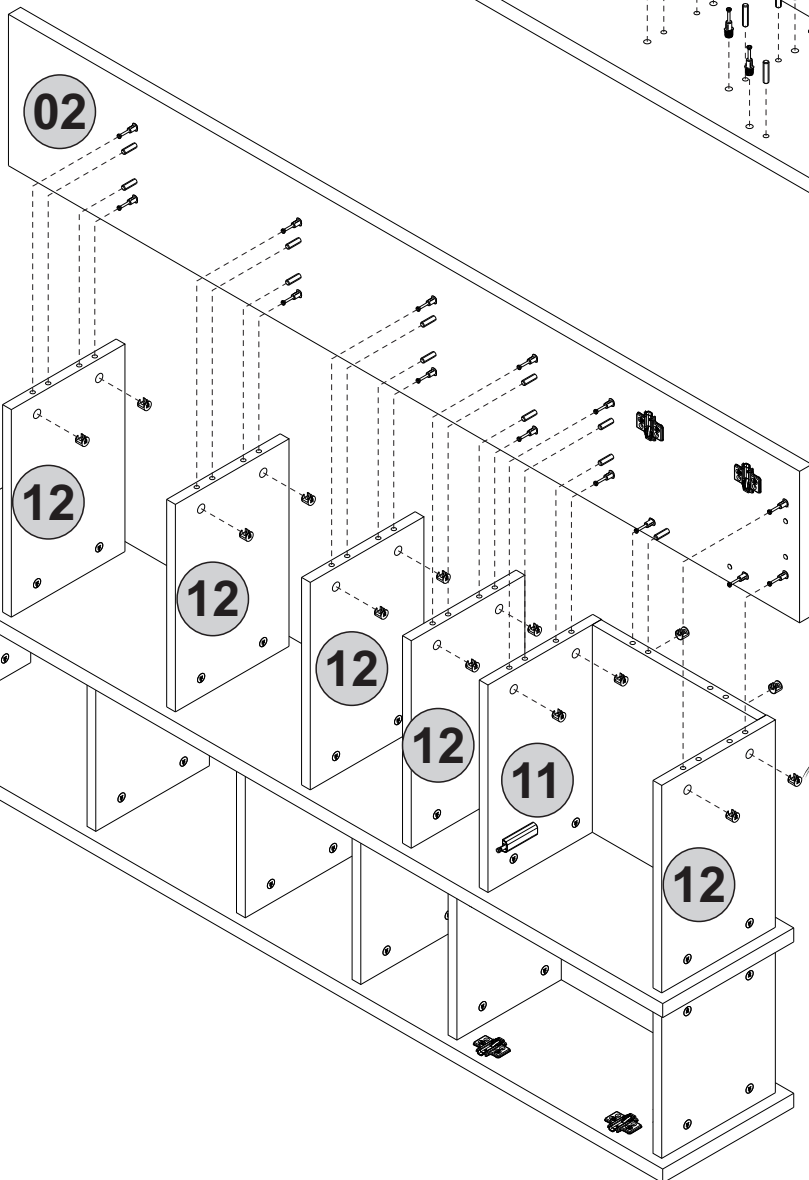
8. step



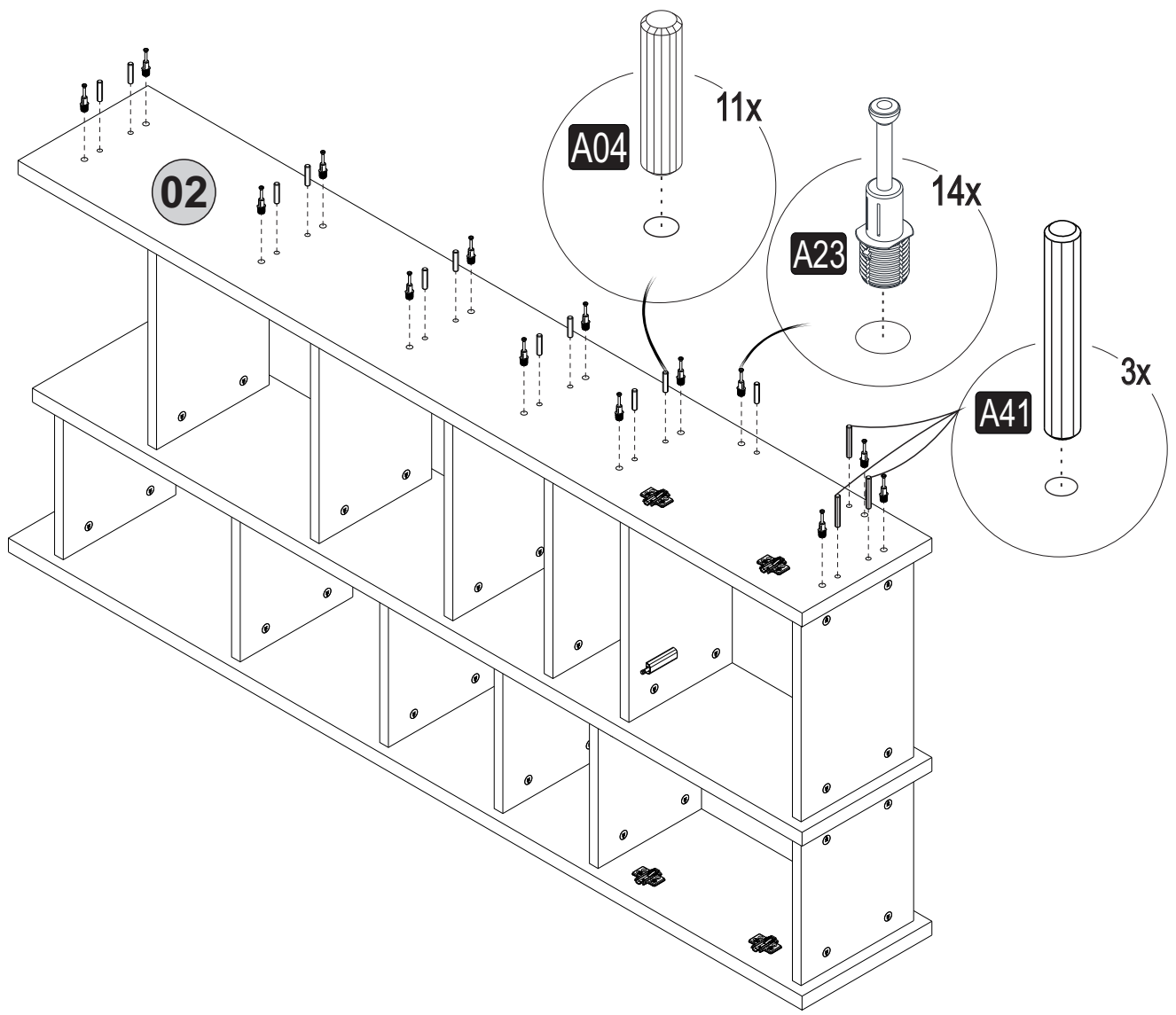
9^{step}



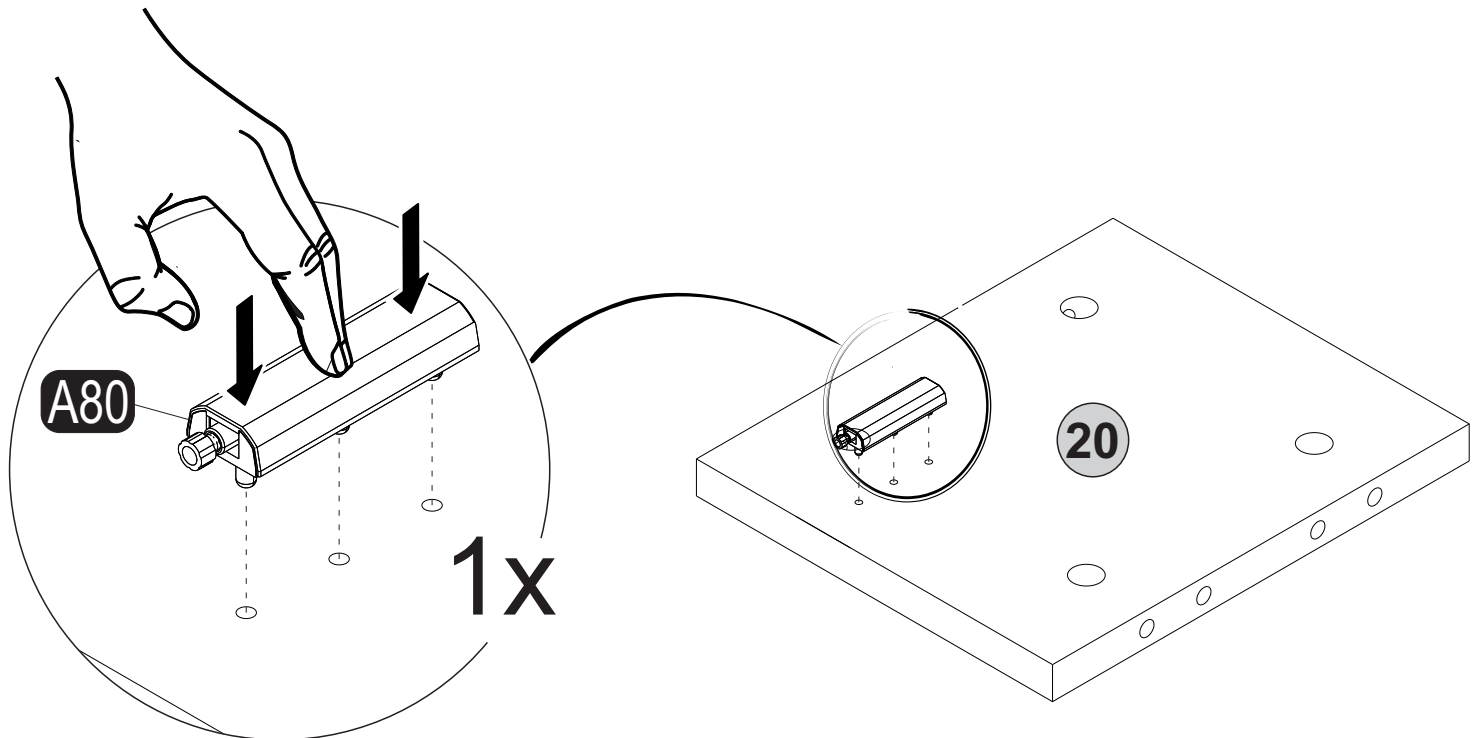
10^{step}



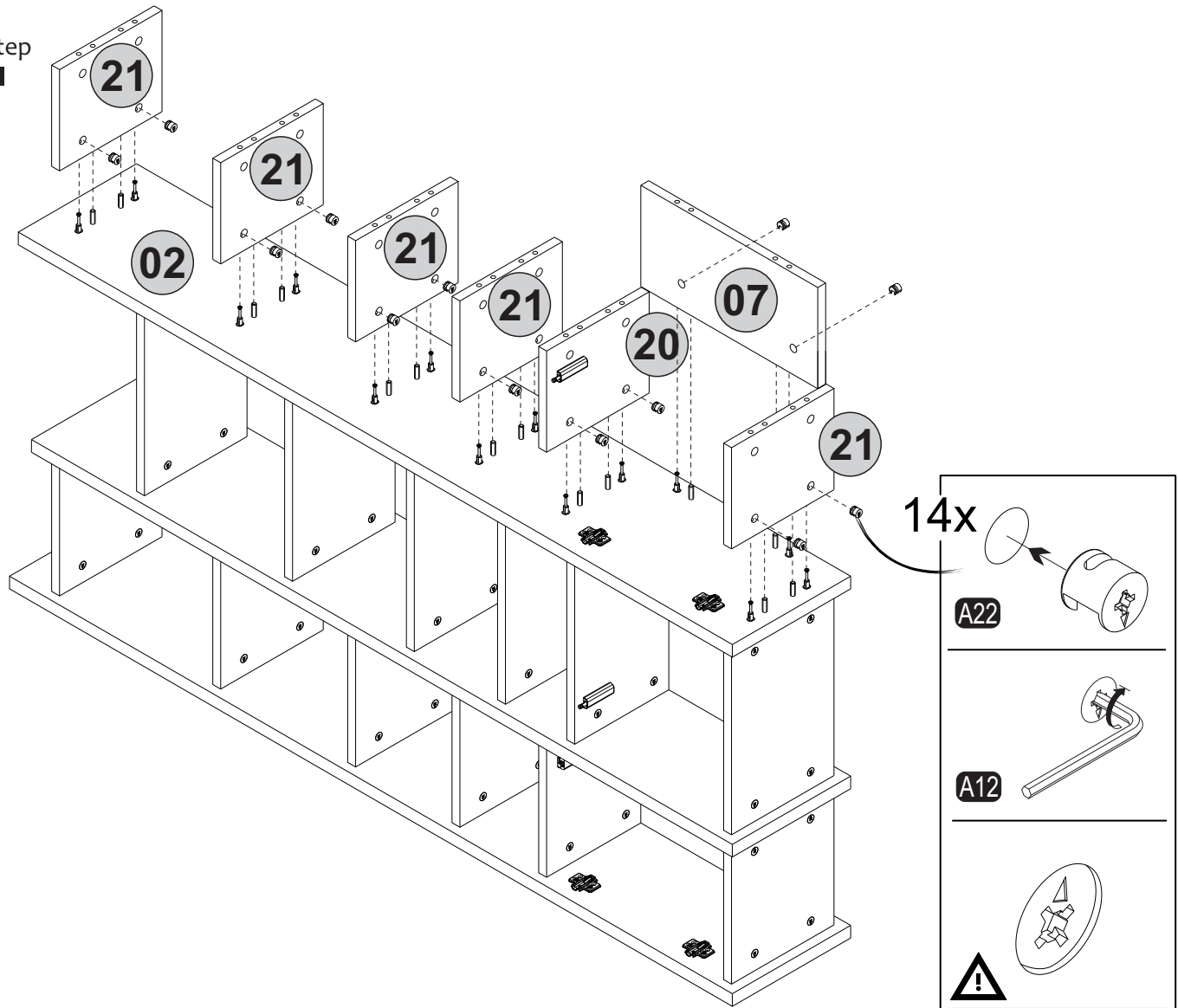
11.^{step}



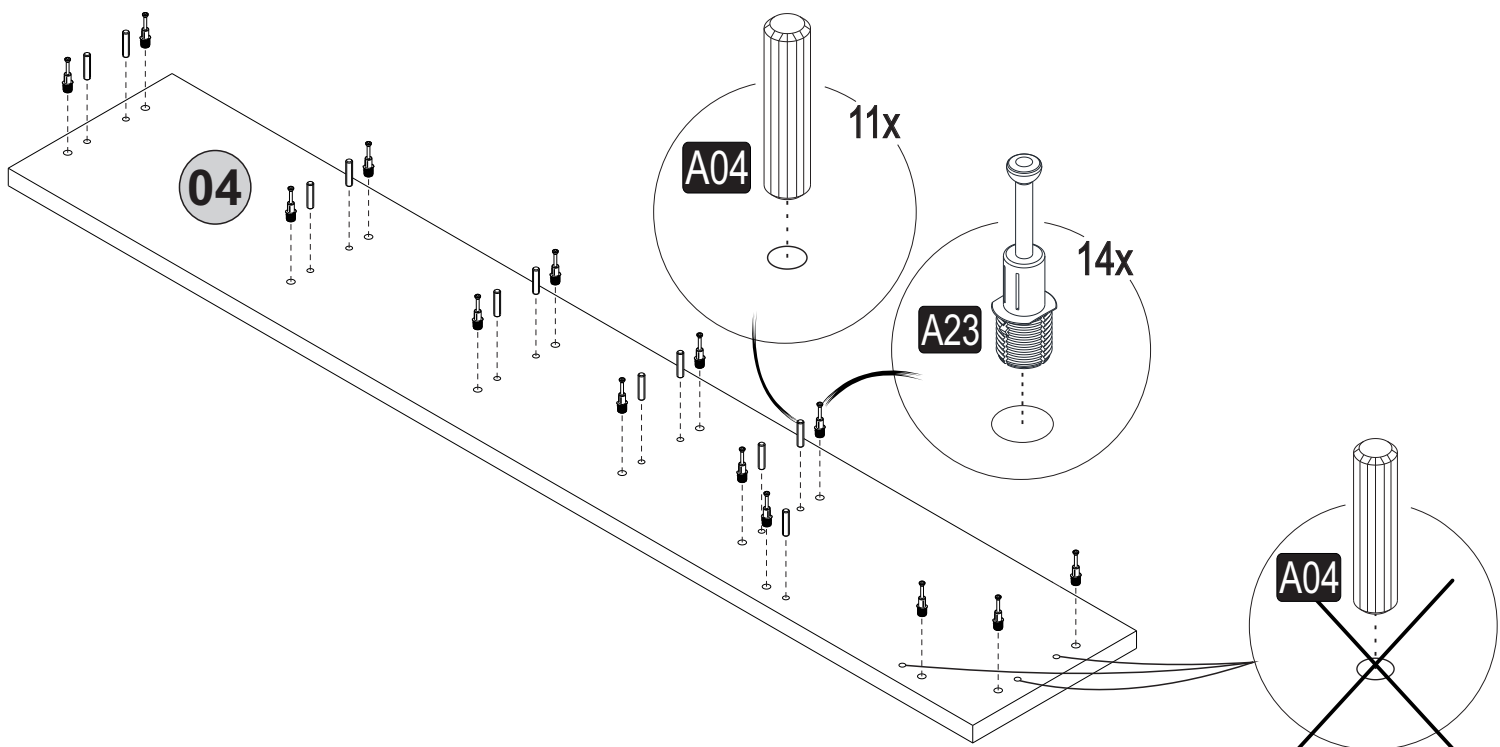
12.^{step}



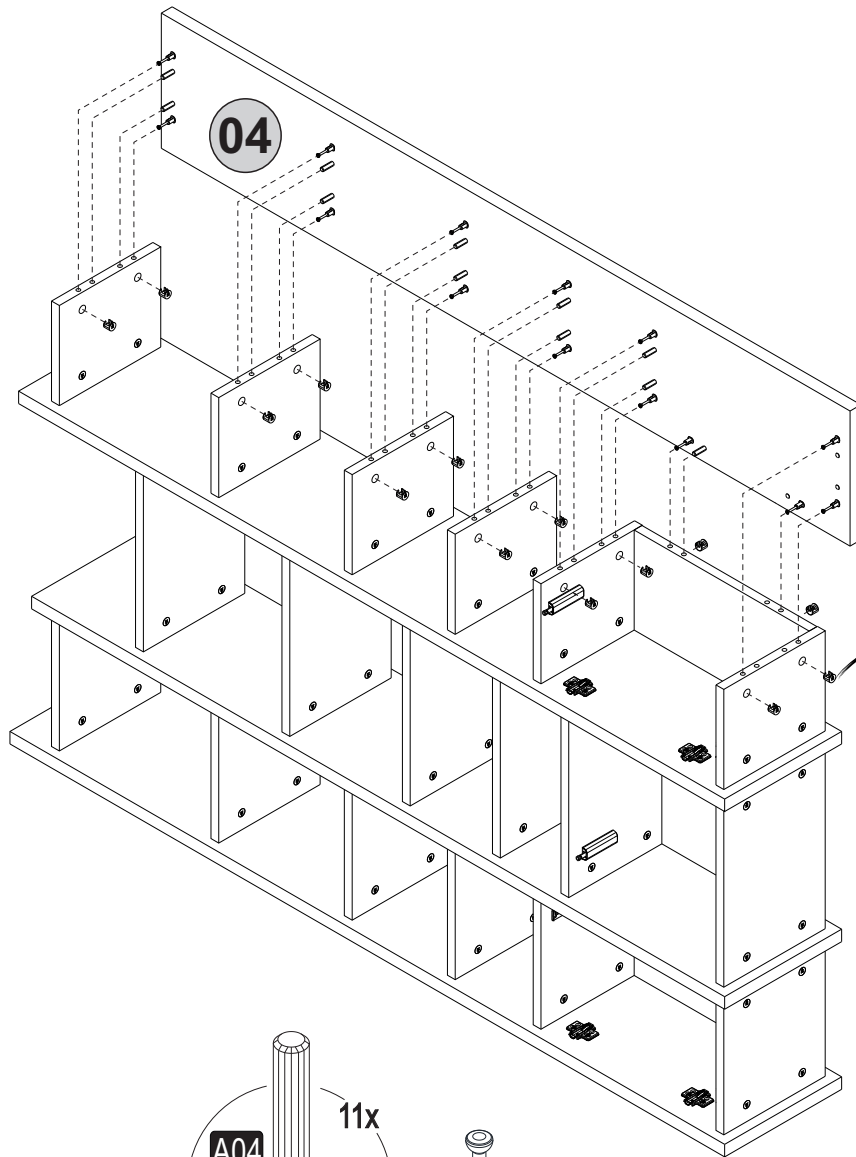
13.^{step}



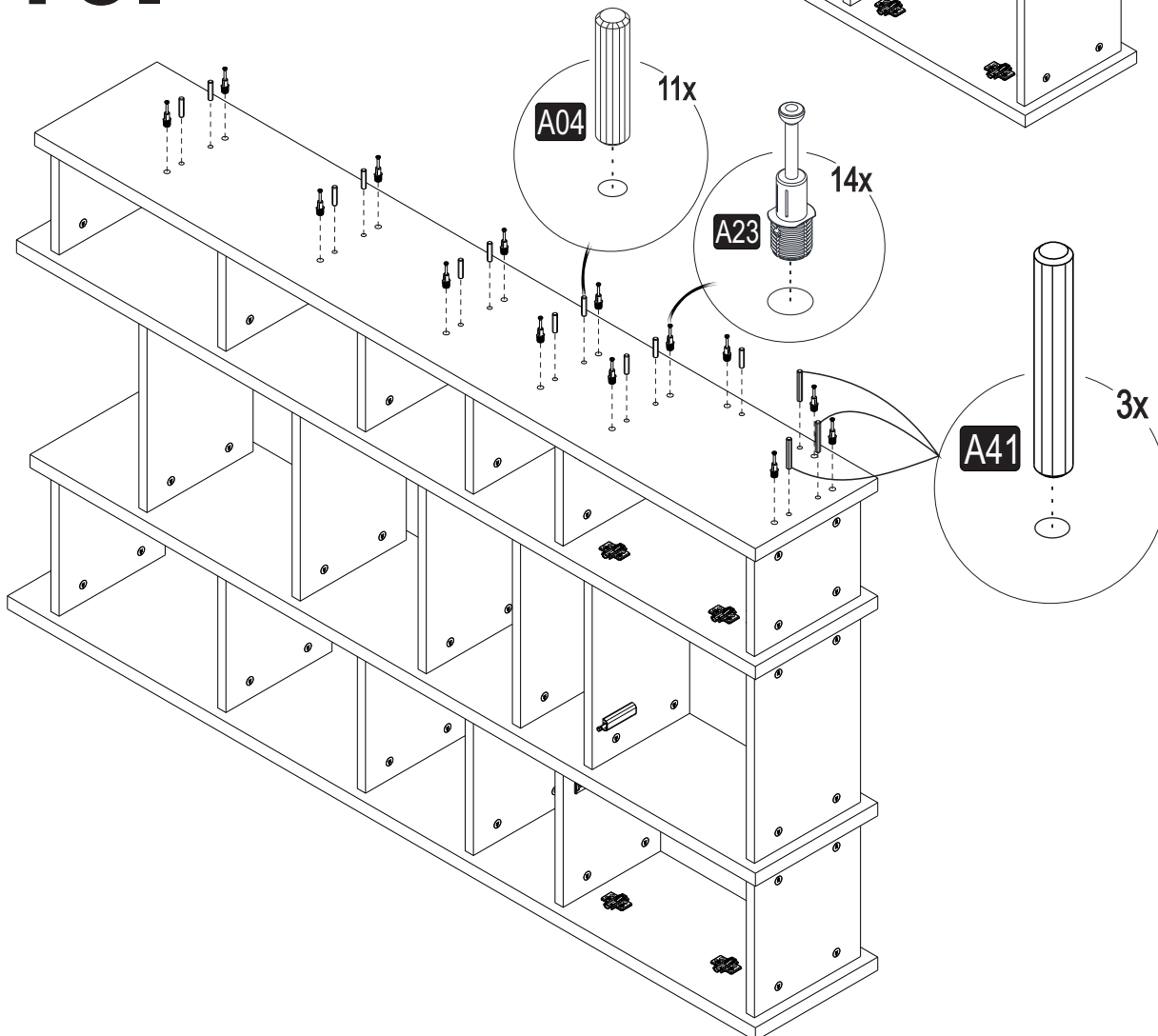
14.^{step}



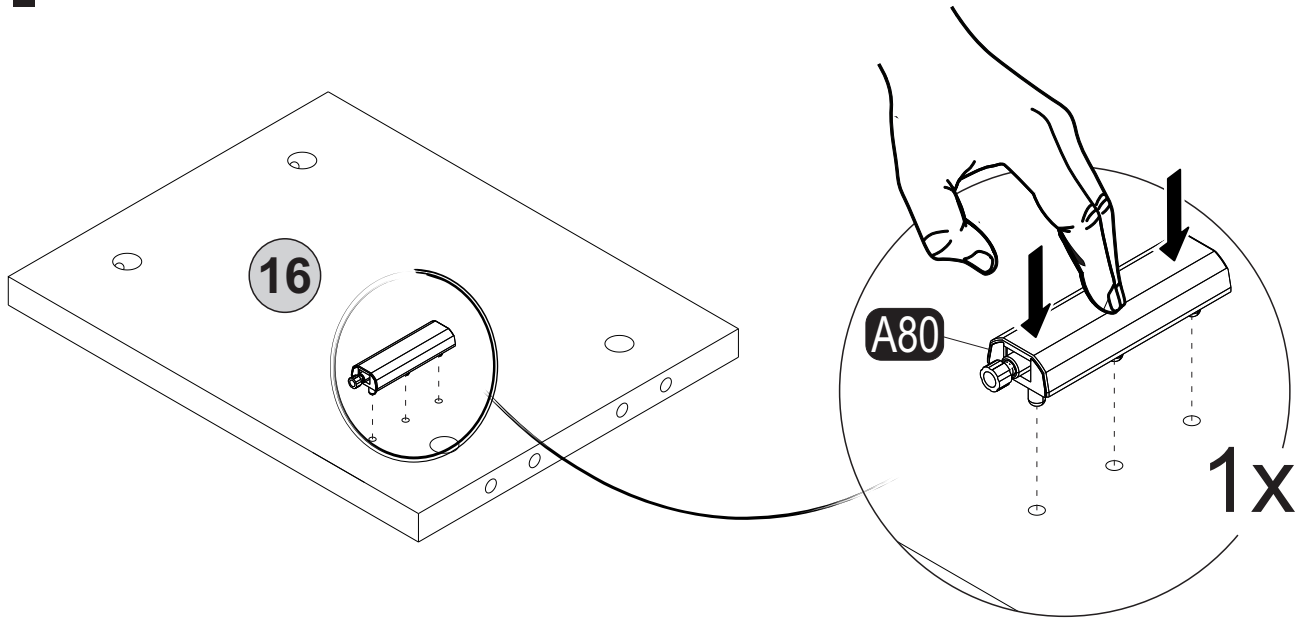
15^{step}



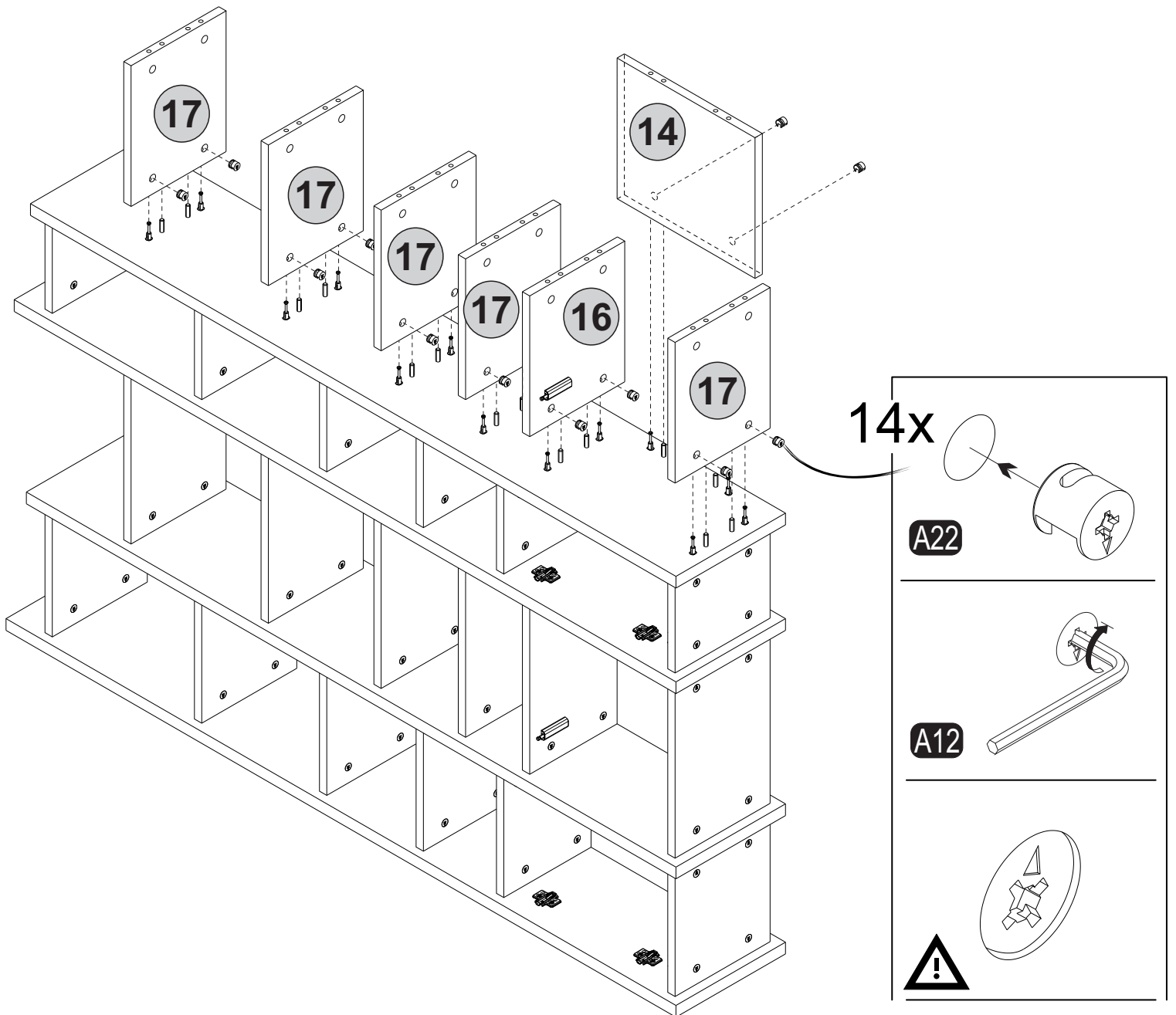
16^{step}



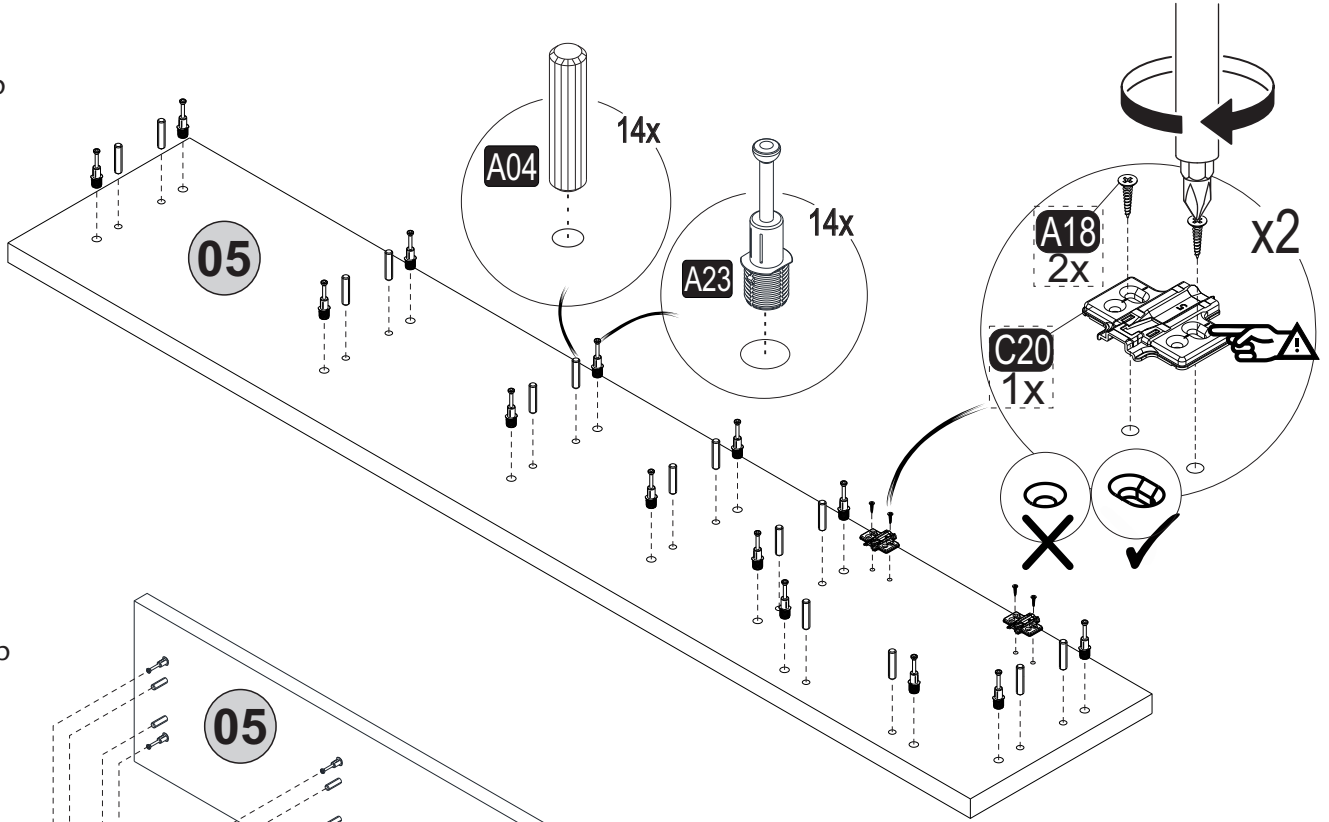
17. ^{step}



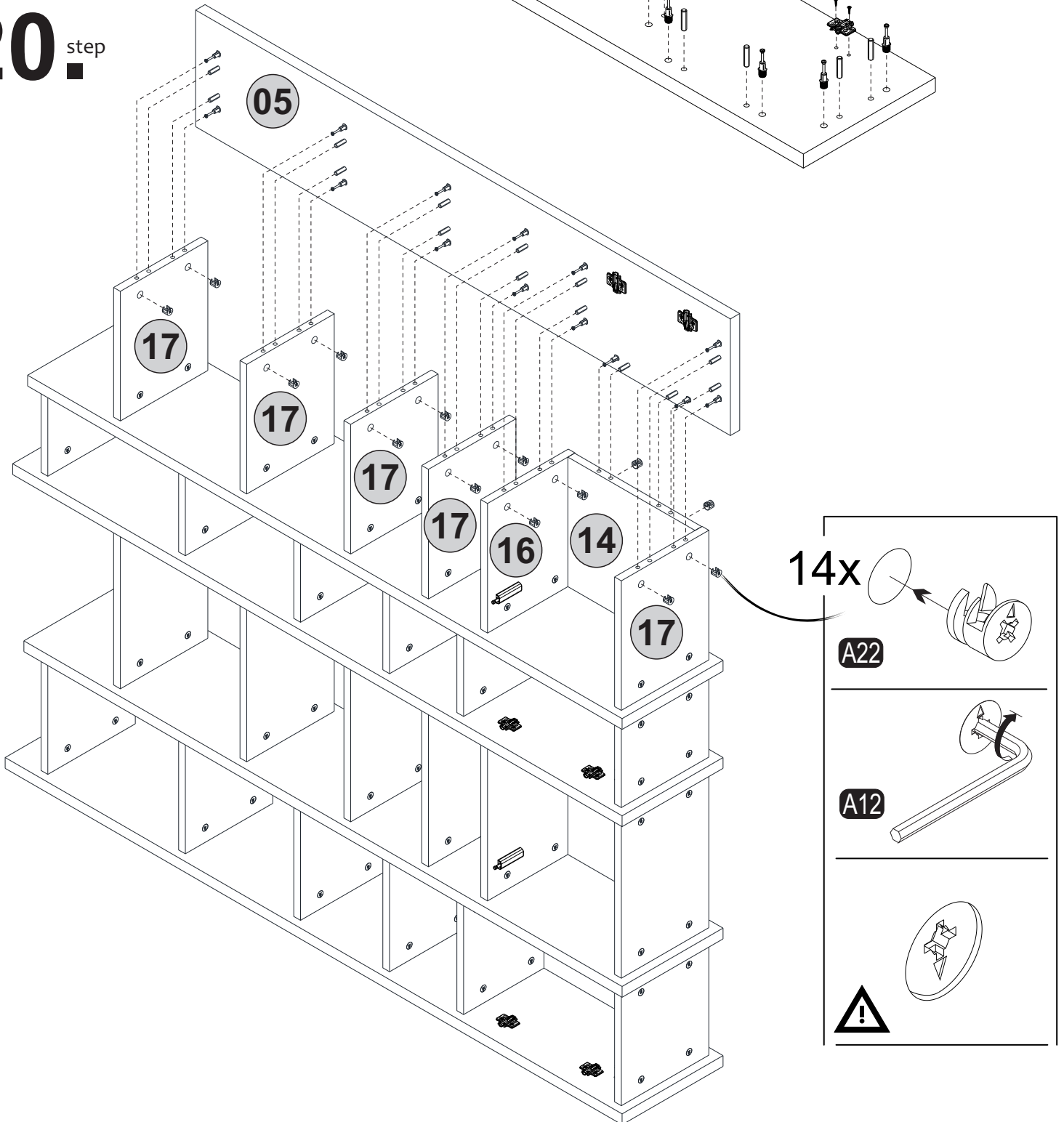
18. ^{step}



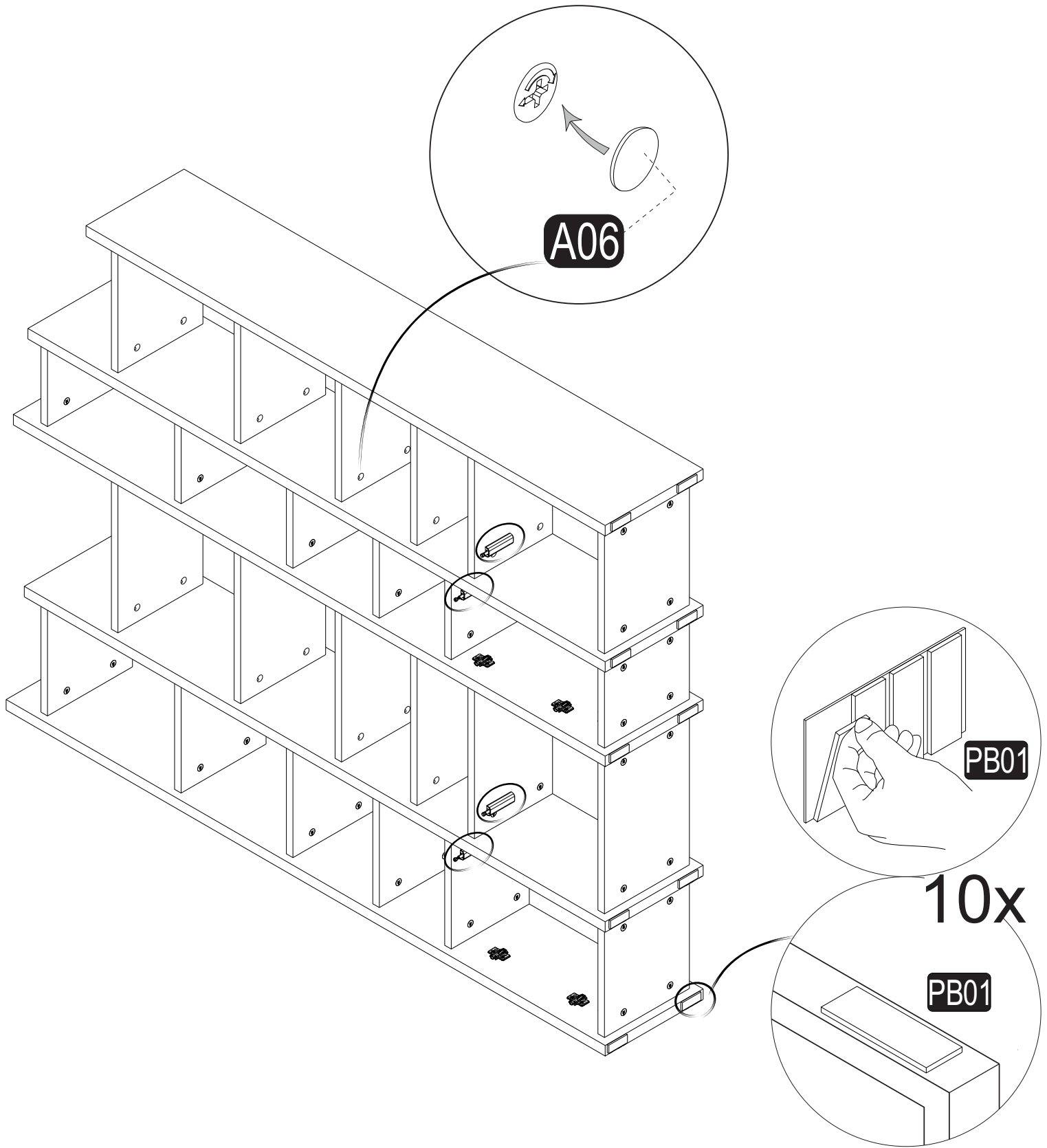
19^{step}



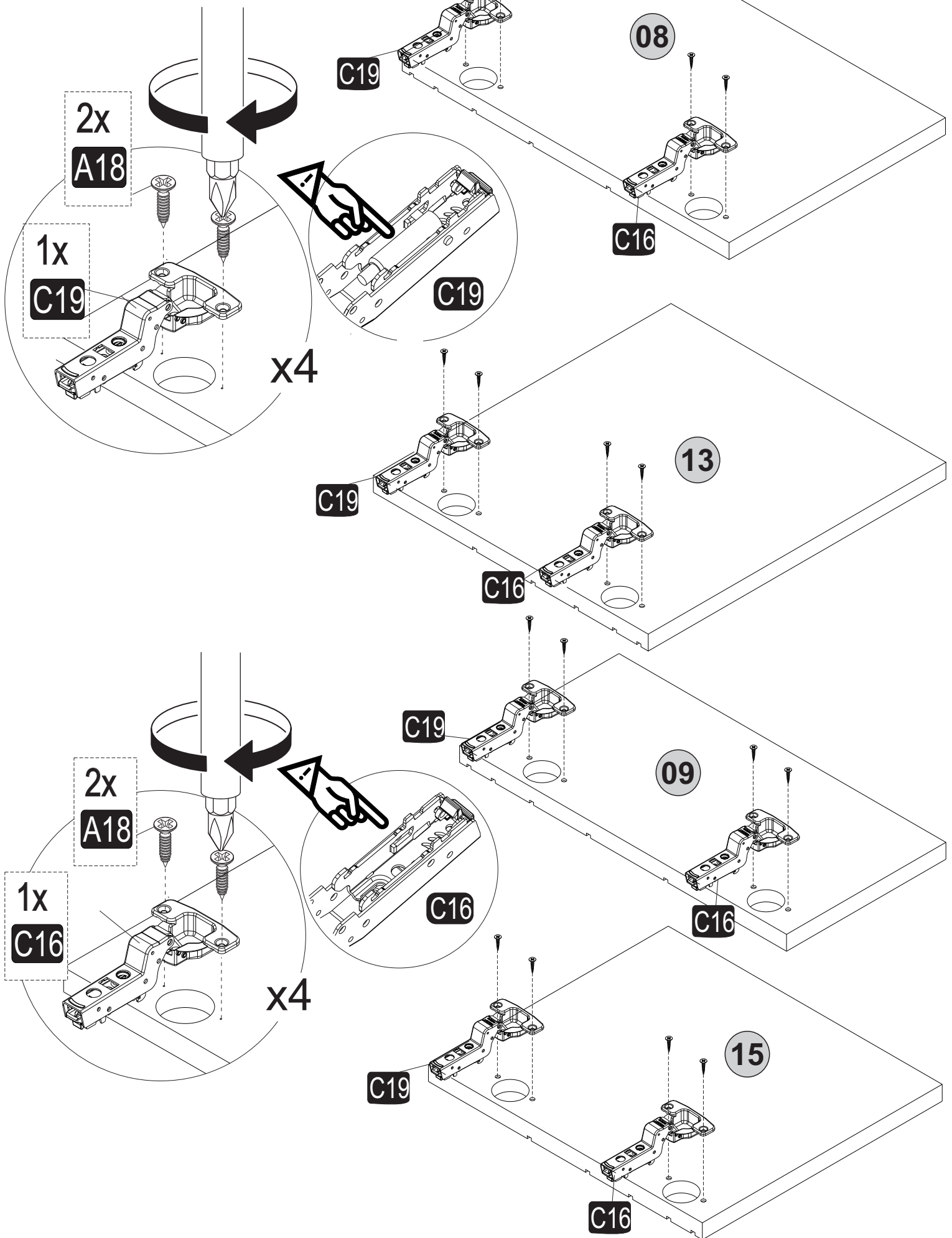
20^{step}



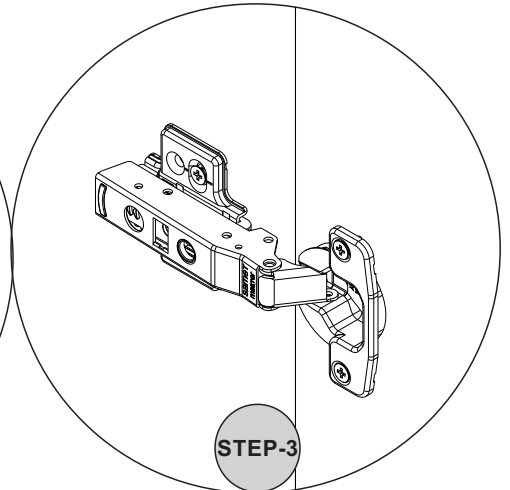
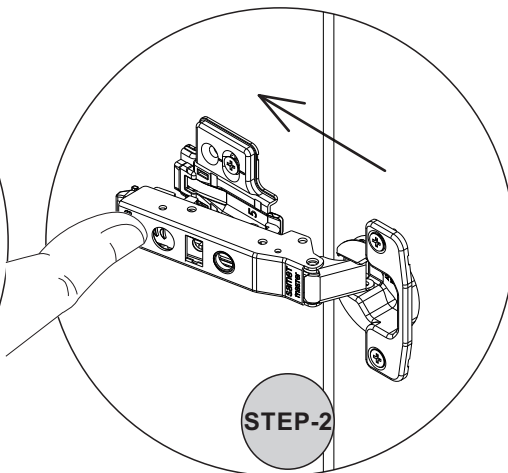
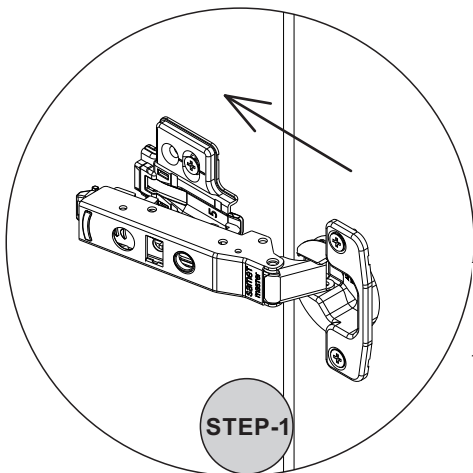
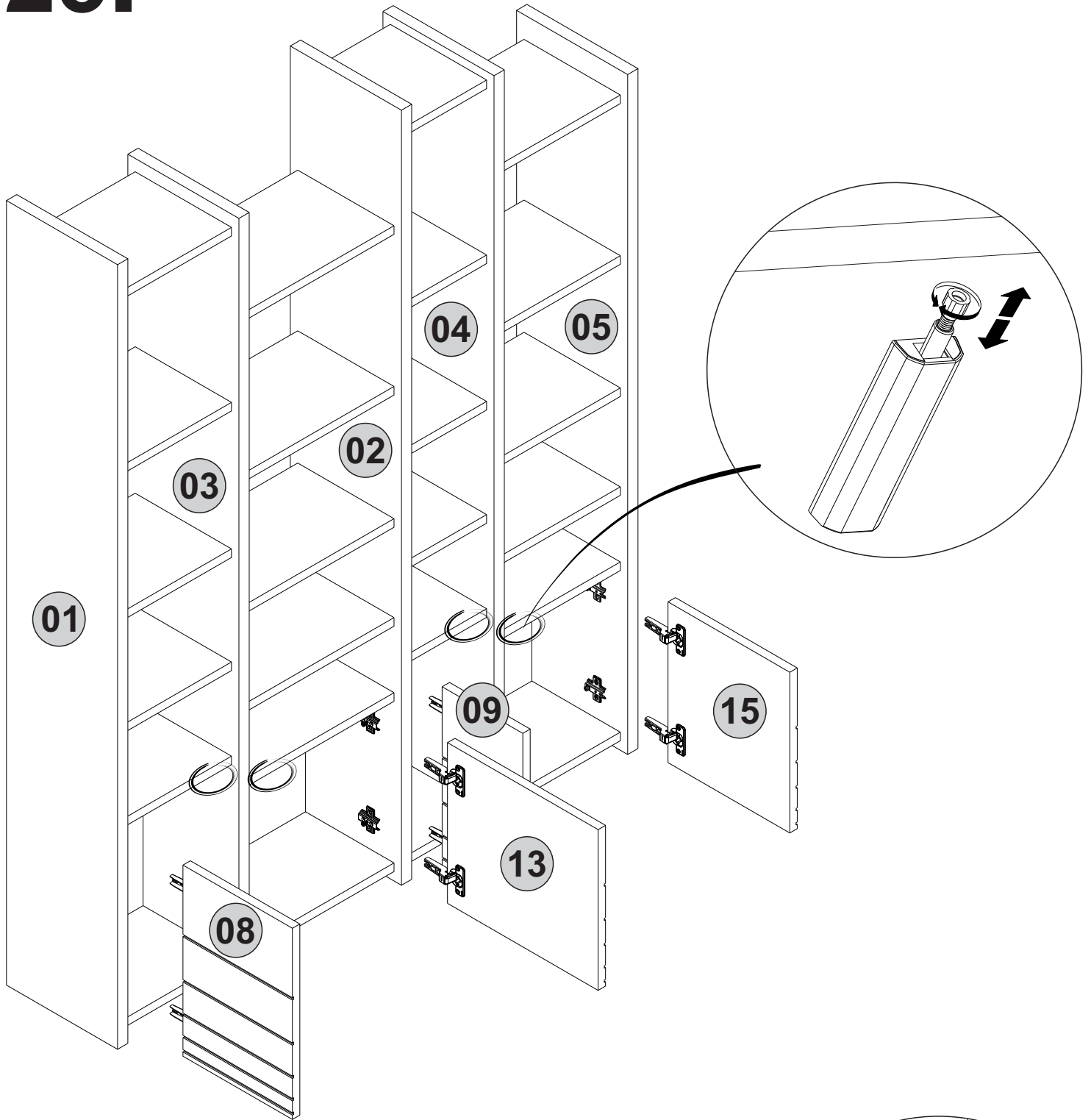
21^{step}



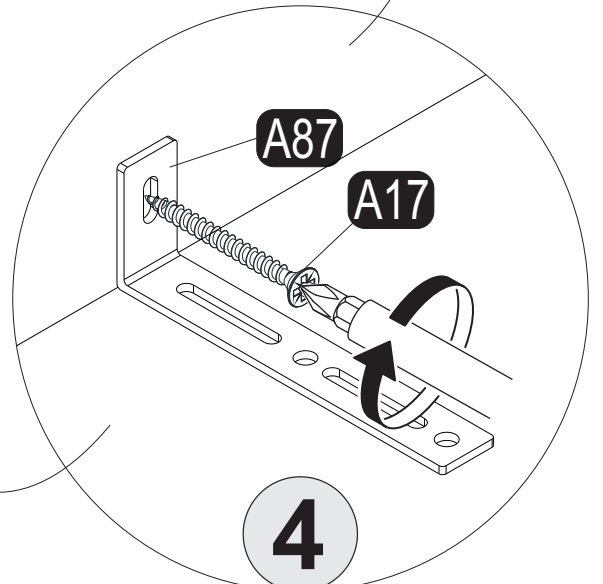
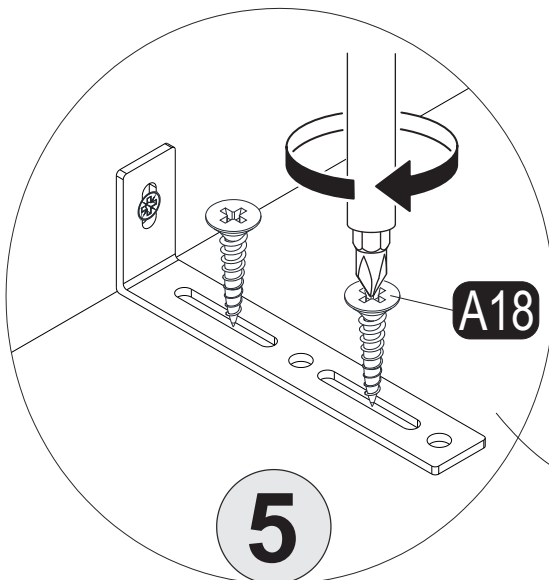
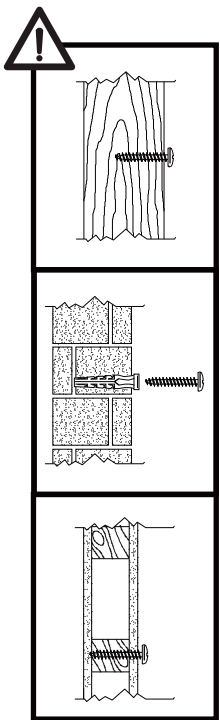
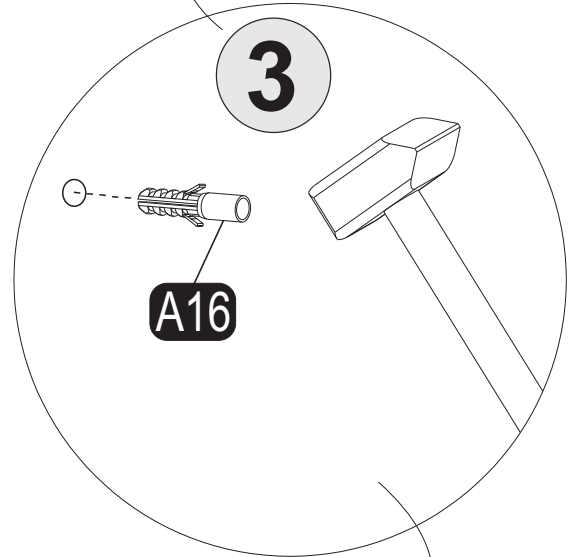
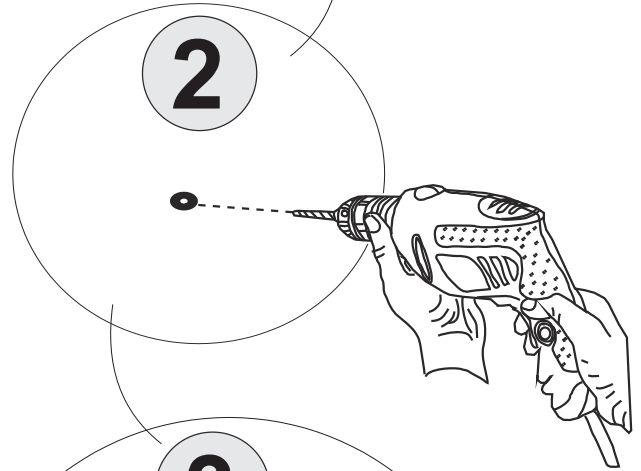
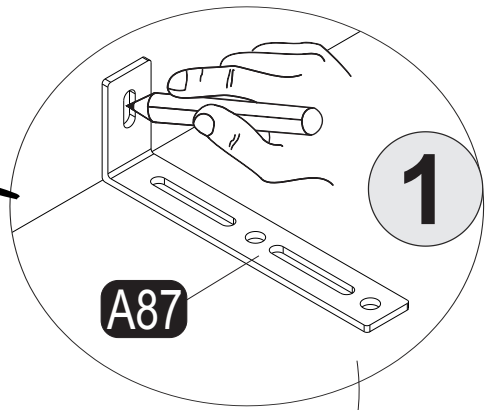
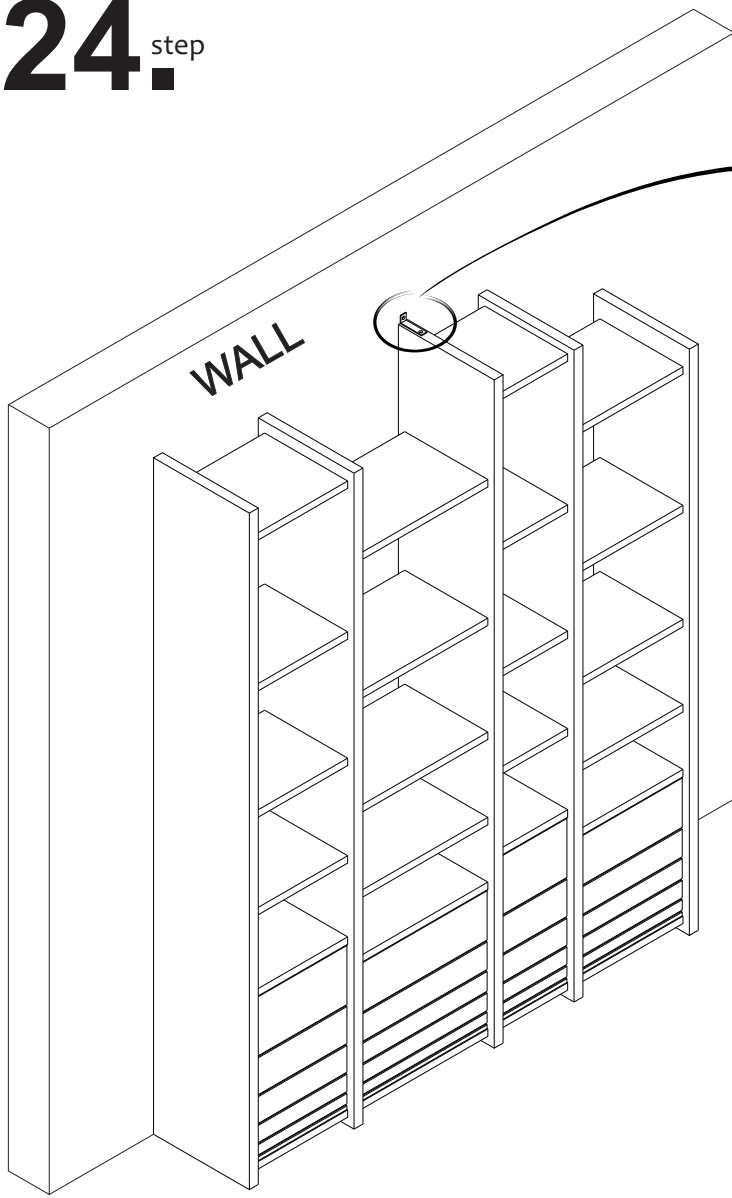
22^{step}



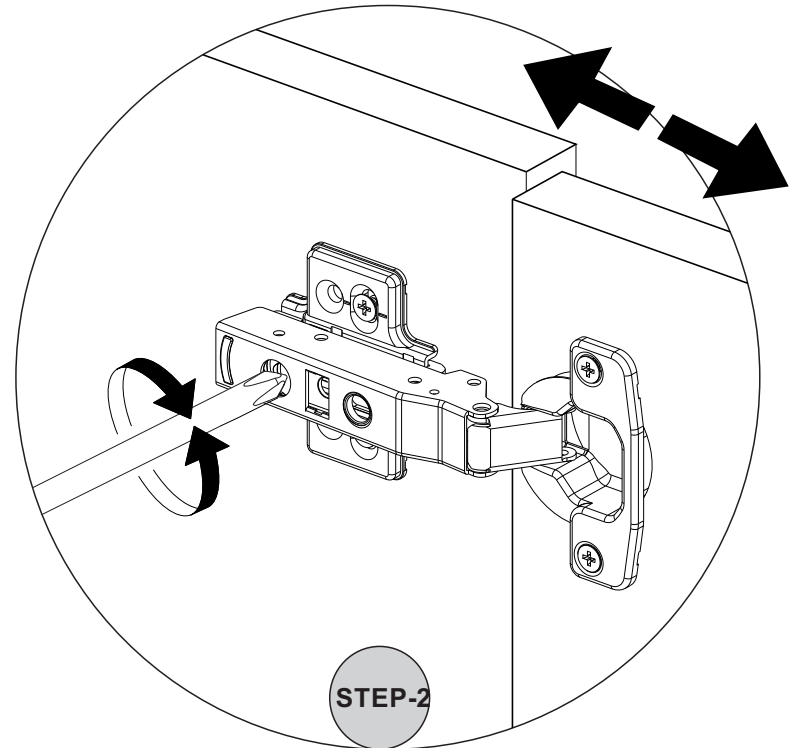
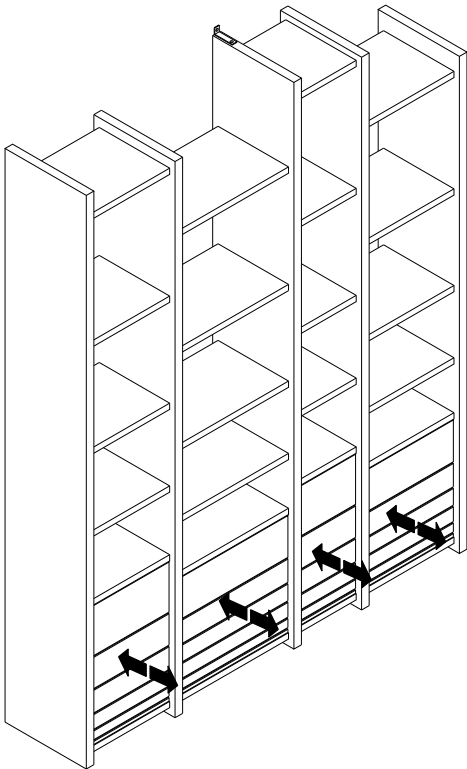
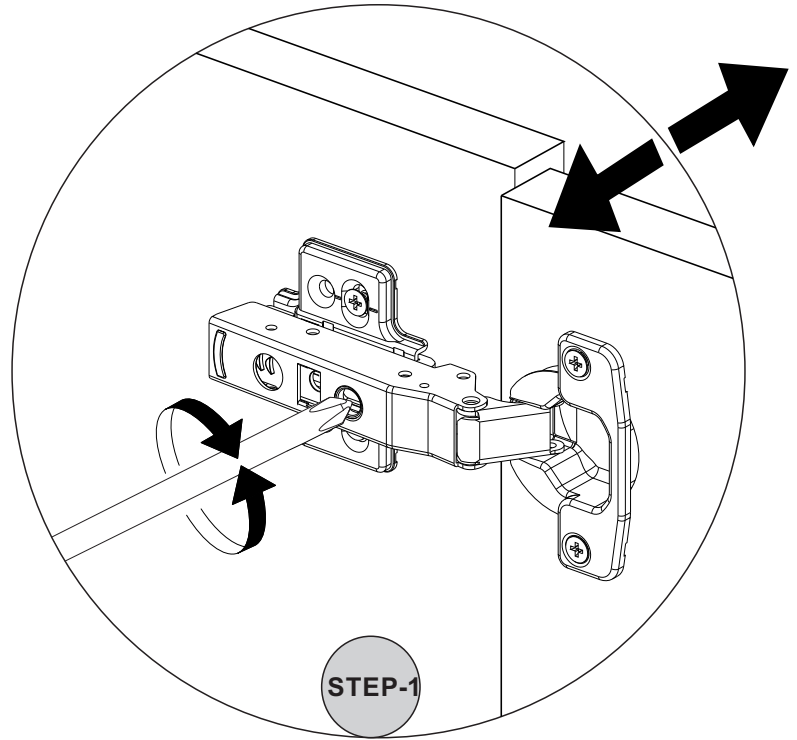
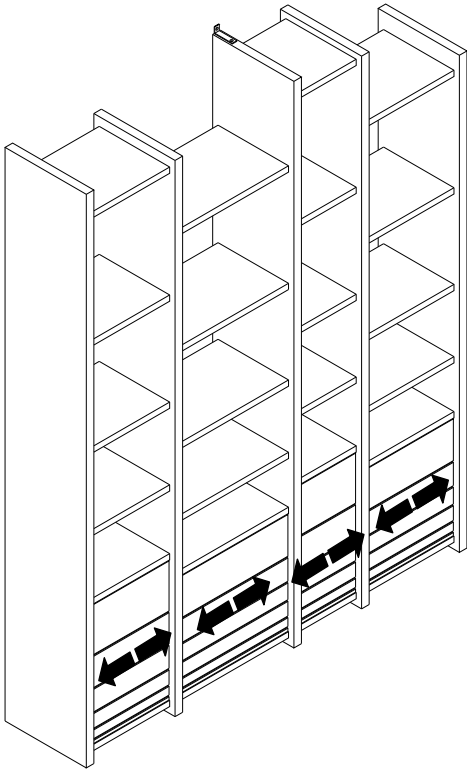
23^{step}



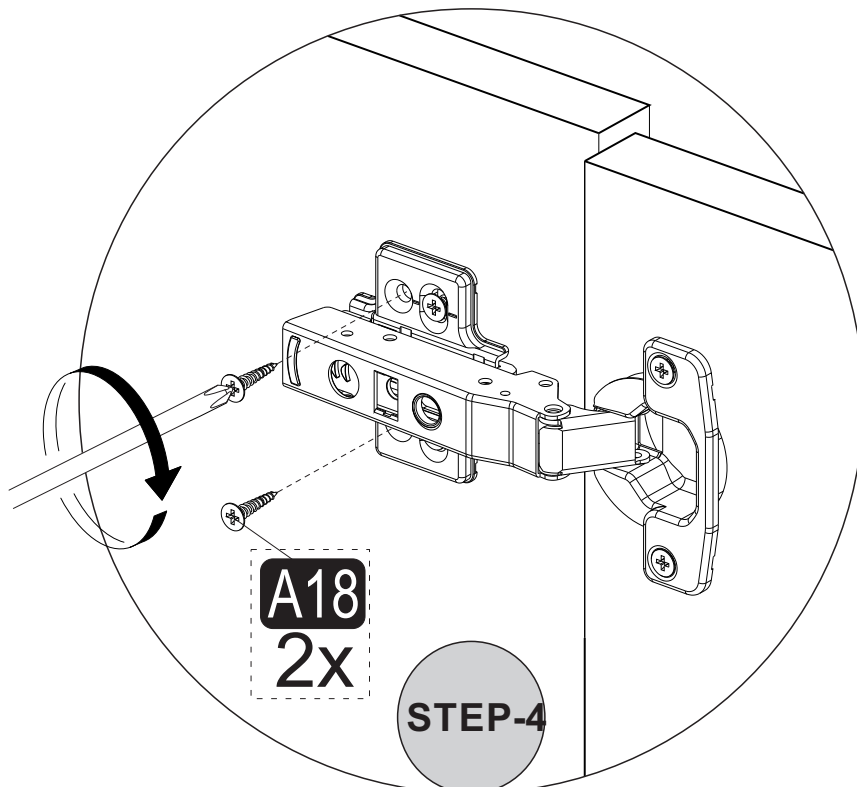
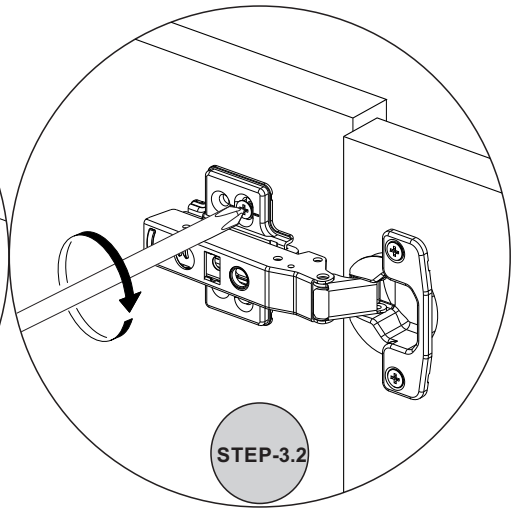
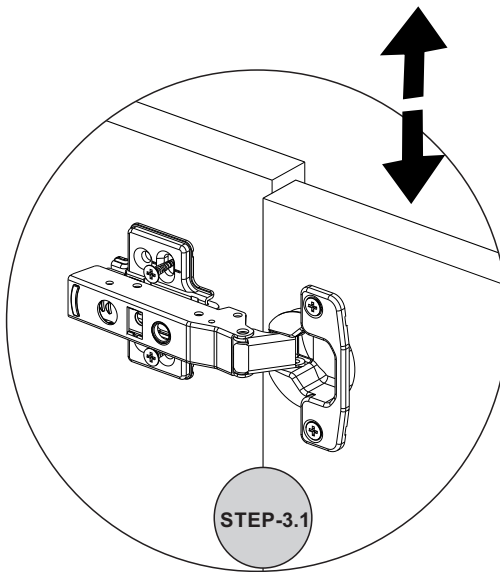
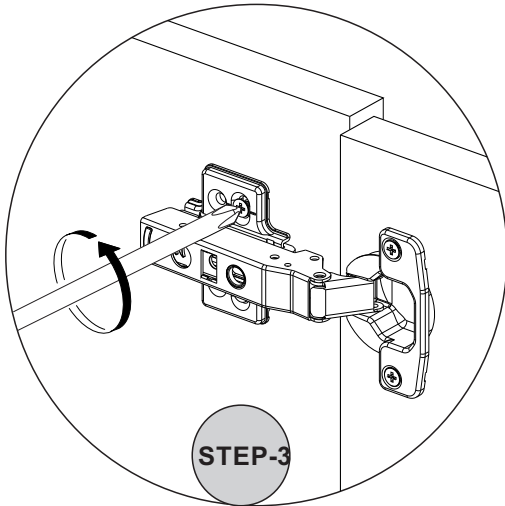
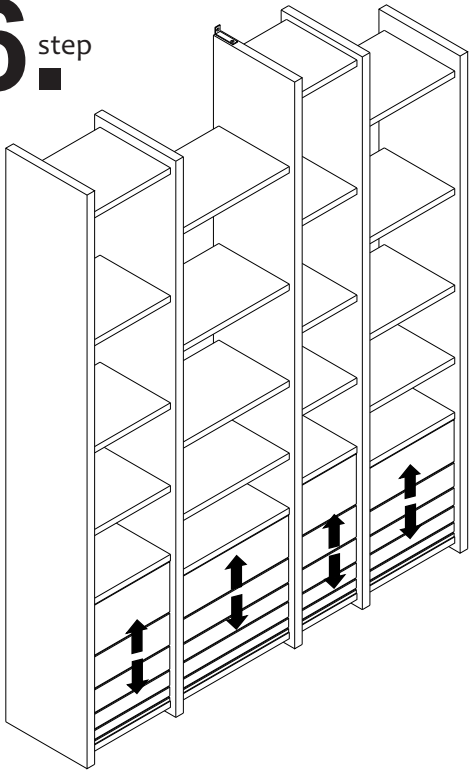
24^{step}

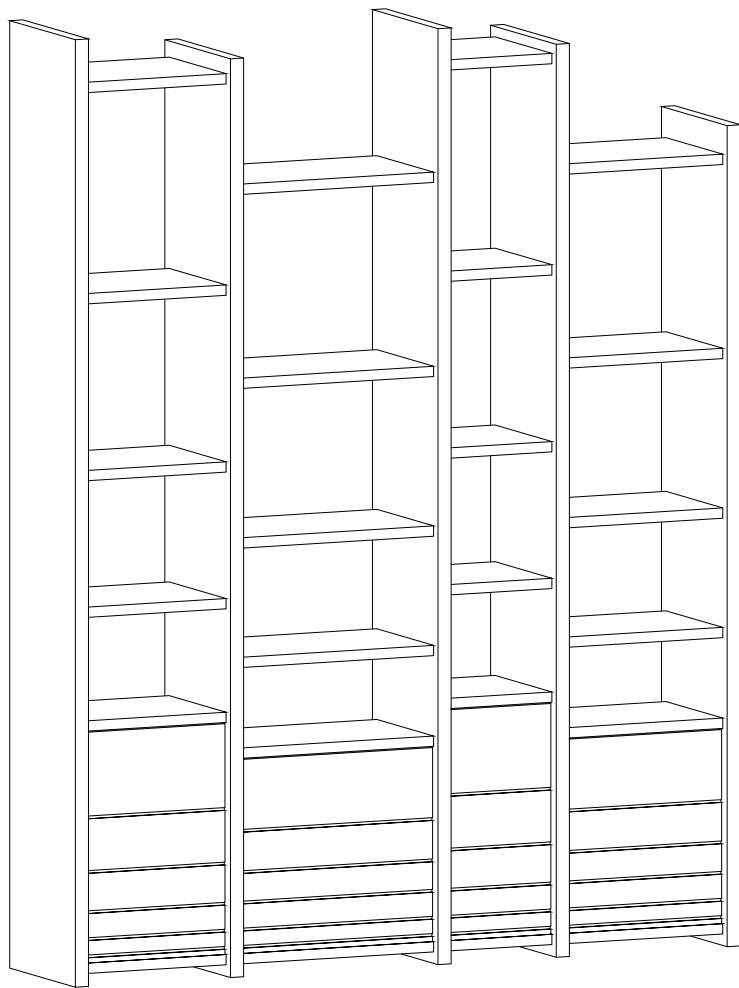


25^{step}



26^{step}







LEVE

