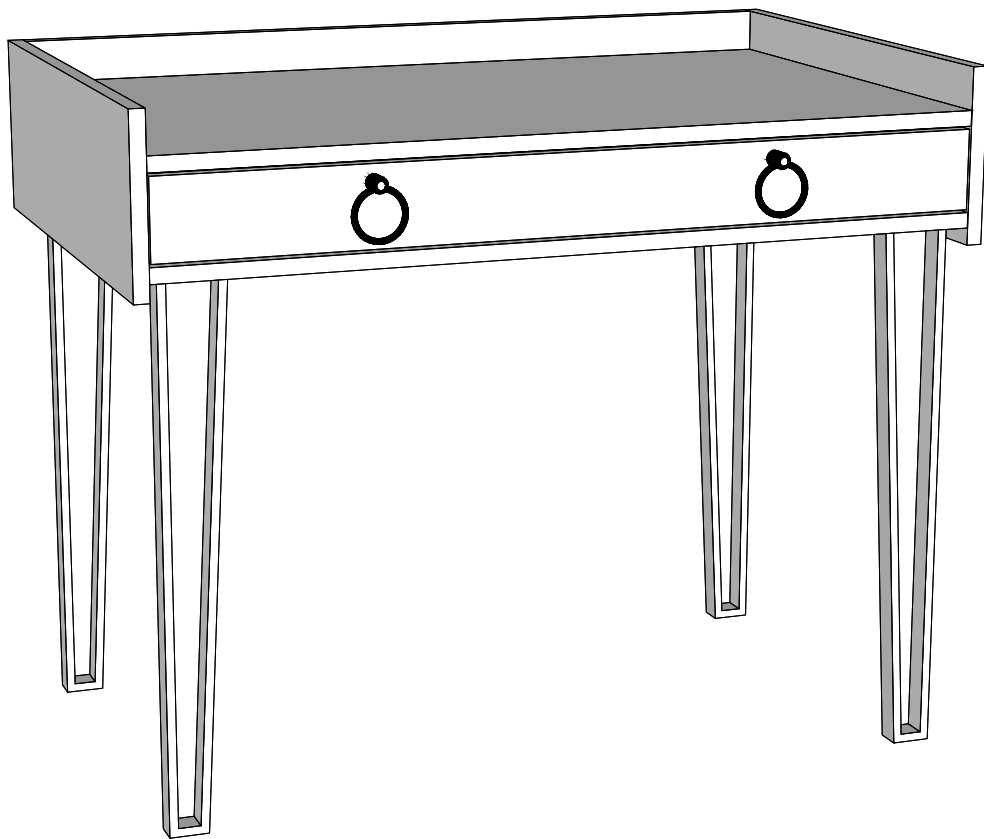


# SPONGE

---



**LEVE**



Дорогой друг,

Мы проектируем и производим нашу продукцию так, что бы Вы могли получать удовольствие не только от самого товара, но и от процесса его сборки!

Купленный Вами товар, перед отправкой был подвержен специальным испытаниям и контролю!

Gentile Cliente,

questo prodotto è stato ideato e realizzato con attenzione per il design, sottoponendolo a tutti i tipi di test e controlli prima di essere messo in vendita.



Перед началом сборки проверьте все компоненты и аксессуары, согласно перечню.

Если Вы купили несколько товаров, во избежание путаницы убедитесь, что Вы закончили сборку одного товара, и только после этого приступайте к сборке следующего!

Verificare l'idoneità della parete prima di procedere al fissaggio.

Prima dell'assemblaggio controllare che tutti i componenti ed accessori siano presenti come indicato nella lista accessori.



Перед началом сборки очистите все компоненты влажной тряпкой. Также для регулярной уборки готового товара, влажной тряпки вполне достаточно.

Prima dell'assemblaggio pulire tutti i componenti con un panno umido. Questa procedura dovrà essere eseguita ogni qualvolta si vorrà pulire il prodotto.



Пожалуйста, не используйте мебель не по назначению! В случае изменения предполагаемого использования, сначала свяжитесь с нами, для консультации. Мебель может получить необратимые повреждения, если она подвергается воздействию слишком высоких или слишком низких температур, а так же влаги. Пожалуйста, избегайте этого!

Non utilizzare il prodotto per altri usi.

Non mettere in contatto questo prodotto con fonti di calore, freddo ed umidità perché si potrebbe danneggiare.



## ВНИМАНИЕ

В случае опрокидывания мебели могут возникнуть серьезные травмы! Что бы предотвратить мебель от опрокидывания, она должна быть надежно закреплена к стене, с помощью специализированных настенных креплений!

Специализированные крепления не входят в комплект, т.к. для разных материалов стен требуются разные типы креплений.

## AVVERTENZA

Se il mobile si ribalta può causare lesioni da compressione serie o fatali. Per prevenire il rischio che il mobile si ribalti, quest'ultimo deve essere fissato permanentemente alla parete.

Gli accessori per il fissaggio alla parete non sono inclusi perché pareti di materiali diversi richiedono tipi diversi di accessori di fissaggio. Usa sistemi di fissaggio adatti alle pareti della tua casa. Per maggiori dettagli, rivolgiti a un rivenditore specializzato.



Liebe Kunden,

alle unsere Produkte werden von der Designphase bis zur Produktions- und Auslieferungsphase sorgfältig überprüft und getestet, sodass sie jahrelang haltbar bleiben.

Gentile Cliente,

questo prodotto è stato ideato e realizzato con attenzione per il design, sottoponendolo a tutti i tipi di test e controlli prima di essere messo in vendita.



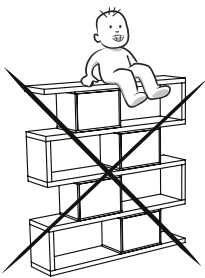
Vor dem Aufbau nehmen Sie bitte alle Teile aus der Packung raus und kontrollieren Sie sie anhand des Montagehandbuchs, ob sie vollständig sind. Falls Sie mehr als ein Produkt gekauft haben sollten, achten Sie bitte darauf, dass die Teile nicht ineinander überlaufen. Deswegen ist es wichtig, dass ein Produkt nach dem anderen aufgebaut wird.

Verificare l'idoneità della parete prima di procedere al fissaggio. Prima dell'assemblaggio controllare che tutti i componenti ed accessori siano presenti come indicato nella lista accessori.



Bitte wischen Sie vor dem Aufbau jedes Teil mit einem feuchten Tuch ab.

Prima dell'assemblaggio pulire tutti i componenti con un panno umido. Questa procedura dovrà essere eseguita ogni qualvolta si vorrà pulire il prodotto.



Bitte benutzen Sie Ihr Möbel nicht außer dem Verwendungszweck. Im Falle einer Verwendungszweckänderung kontaktieren Sie bitte zuerst uns. Die Möbel können beschädigt werden, wenn sie zu hohen oder zu niedrigen Temperaturen sowie Feuchtigkeit ausgesetzt werden. Bitte vermeiden Sie diese Fälle.

Non utilizzare il prodotto per altri usi.

Non mettere in contatto questo prodotto con fonti di calore, freddo ed umidità perché si potrebbe danneggiare.



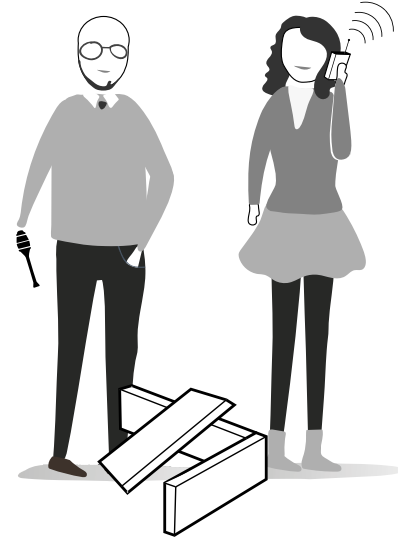
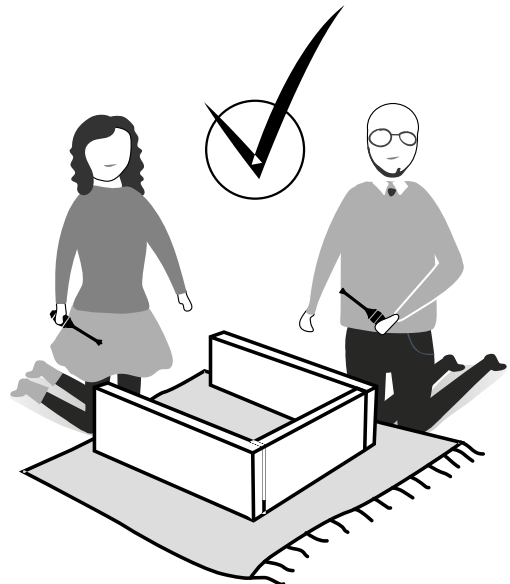
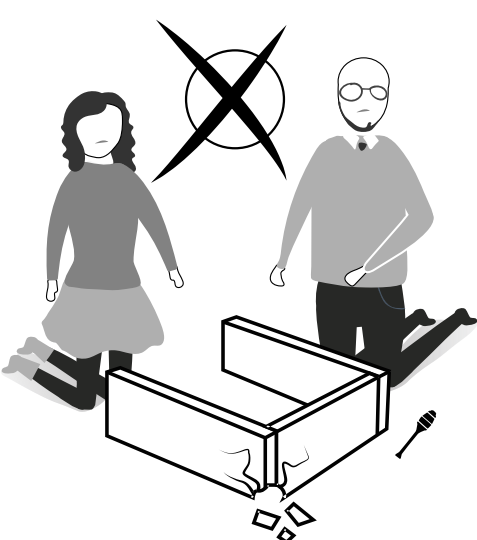
## SICHERHEITSHINWEIS

Durch Umkippen der Möbel können lebensgefährliche Situationen auftreten. Die Umkipf-Gefahr zu verhindern, sollte Ihr Möbel mit dem beigelegten Apparat an die Wand befestigt werden. Da die Wandbaustoffe variieren, wurde ein Wandmontageset nicht mitgeliefert. Bitte informieren Sie sich über Ihren Wandbaustoff und besorgen Sie das entsprechende Wandmontageset, das Sie bei einem Heimwerkermarkt finden können.

## AVVERTENZA

Se il mobile si ribalta può causare lesioni da compressione serie o fatali. Per prevenire il rischio che il mobile si ribalti, quest'ultimo deve essere fissato permanentemente alla parete.

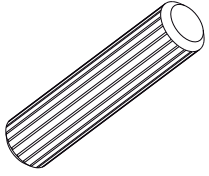
Gli accessori per il fissaggio alla parete non sono inclusi perché pareti di materiali diversi richiedono tipi diversi di accessori di fissaggio. Usa sistemi di fissaggio adatti alle pareti della tua casa. Per maggiori dettagli, rivolgiti a un rivenditore specializzato.



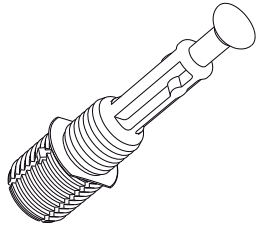
# ВАЖНО !!

Минификс — основной соединительный материал, используемый в наших продуктах.  
Прежде чем приступить к сборке, пожалуйста, проверьте чертежи ниже.

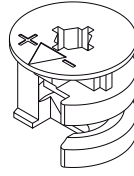
A04



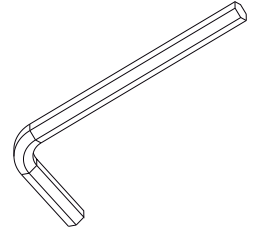
A23



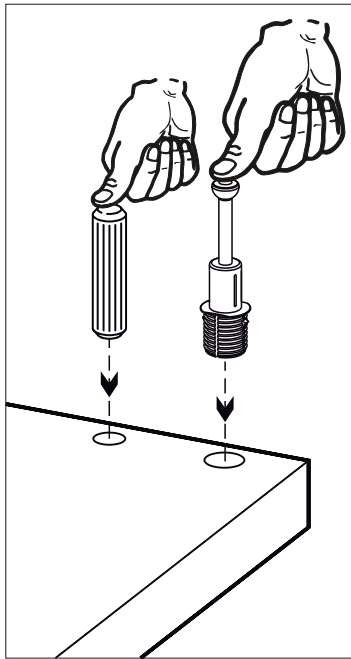
A22



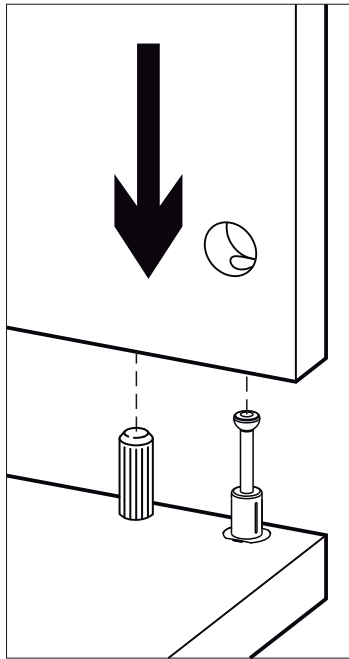
A12



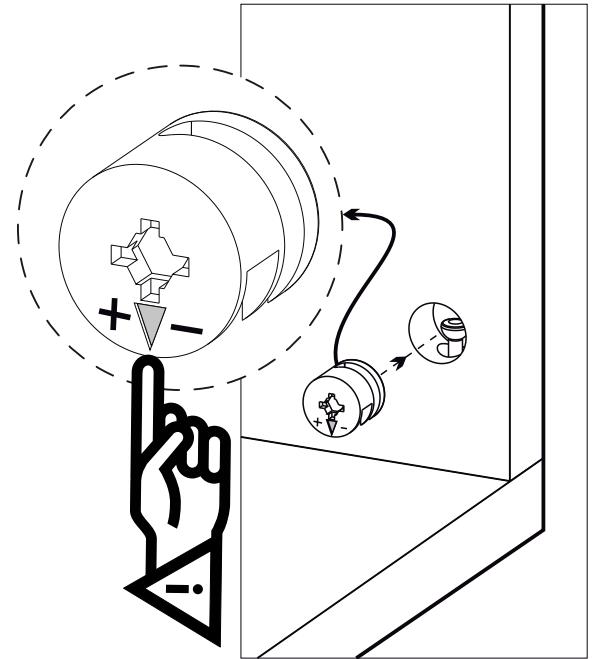
1



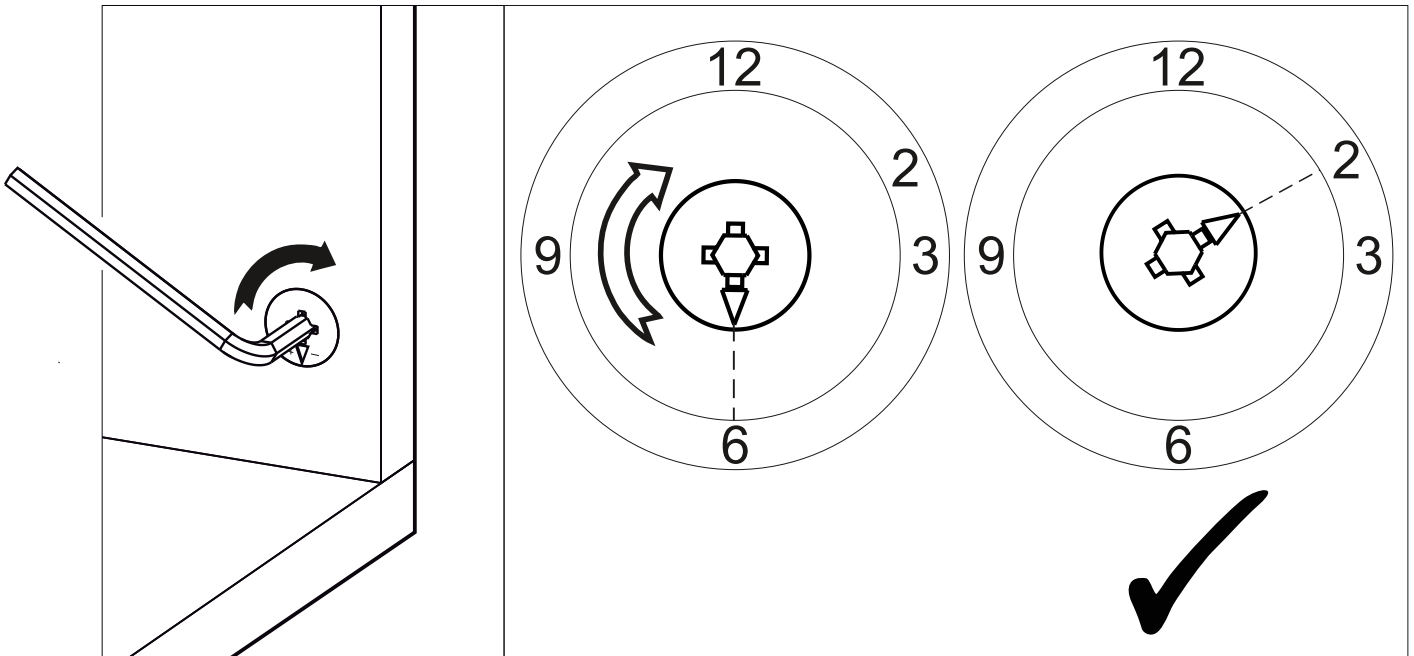
2



3



4



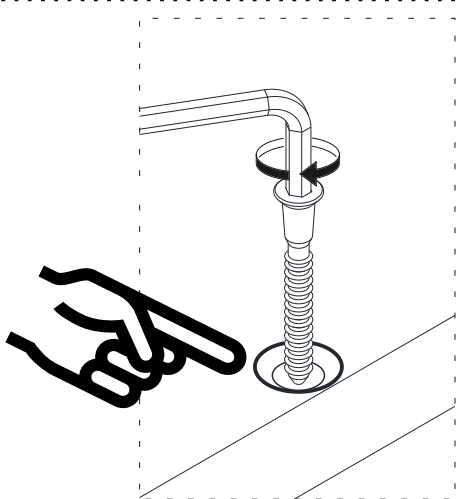
# ВАЖНО !!

Для сборки наших товаров используется винтовая система.  
Перед началом, ознакомьтесь со схемами ниже:

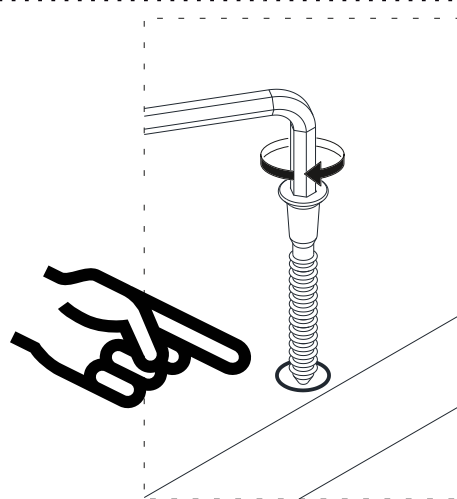
**A13**



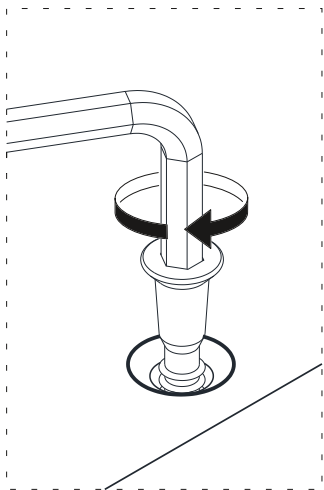
**1**



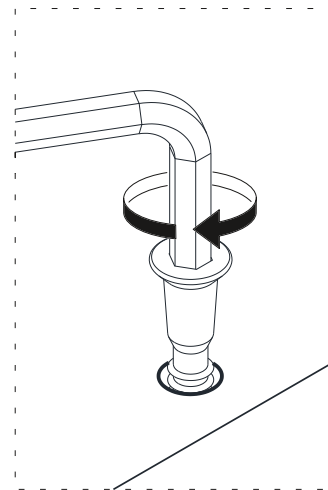
**1**



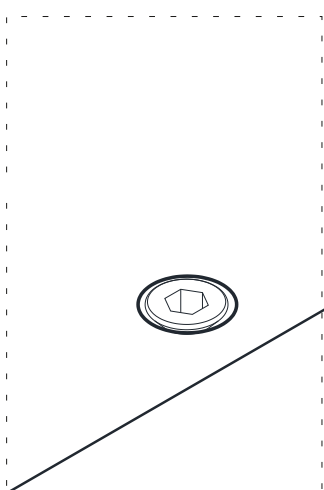
**2**



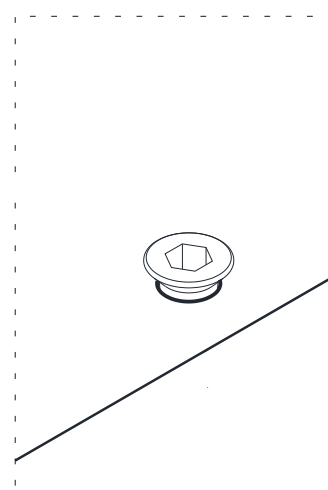
**2**



**3**



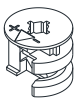

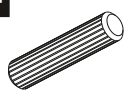

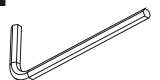




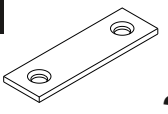






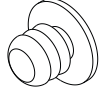

**3**

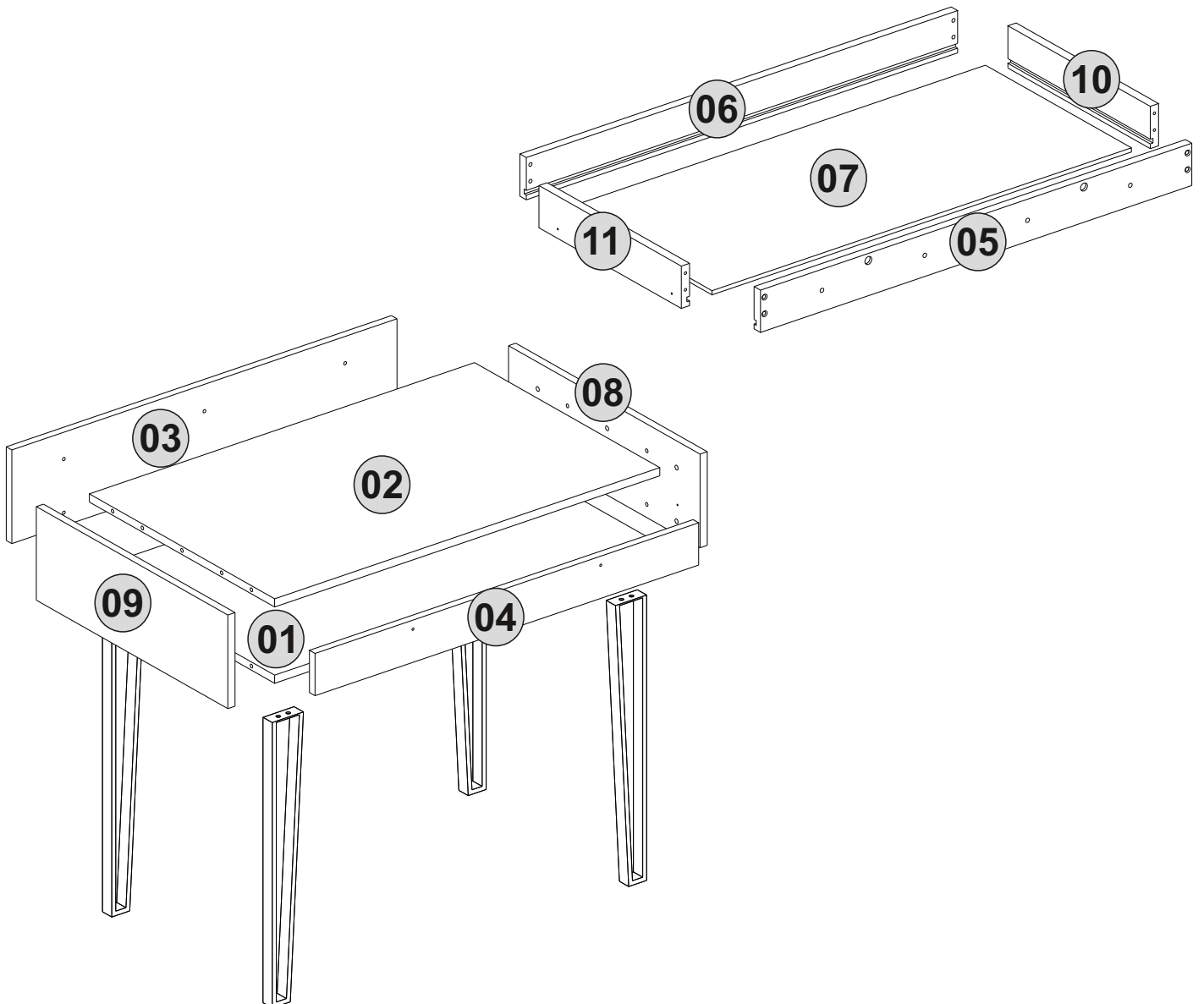


Follow the installation steps in the order as shown.  
Position the parts as shown in the installation guide steps.

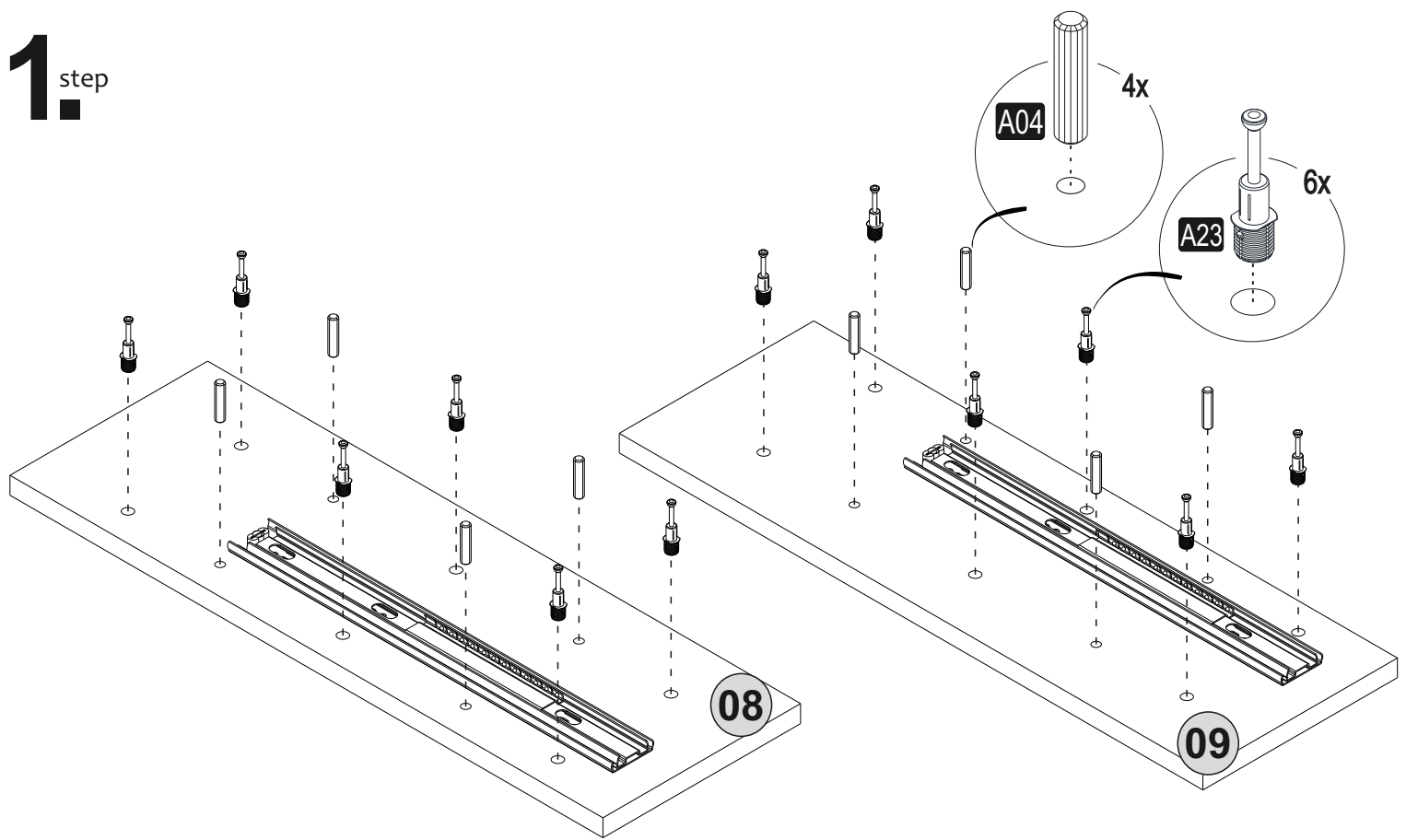


# ACCESSORY LIST

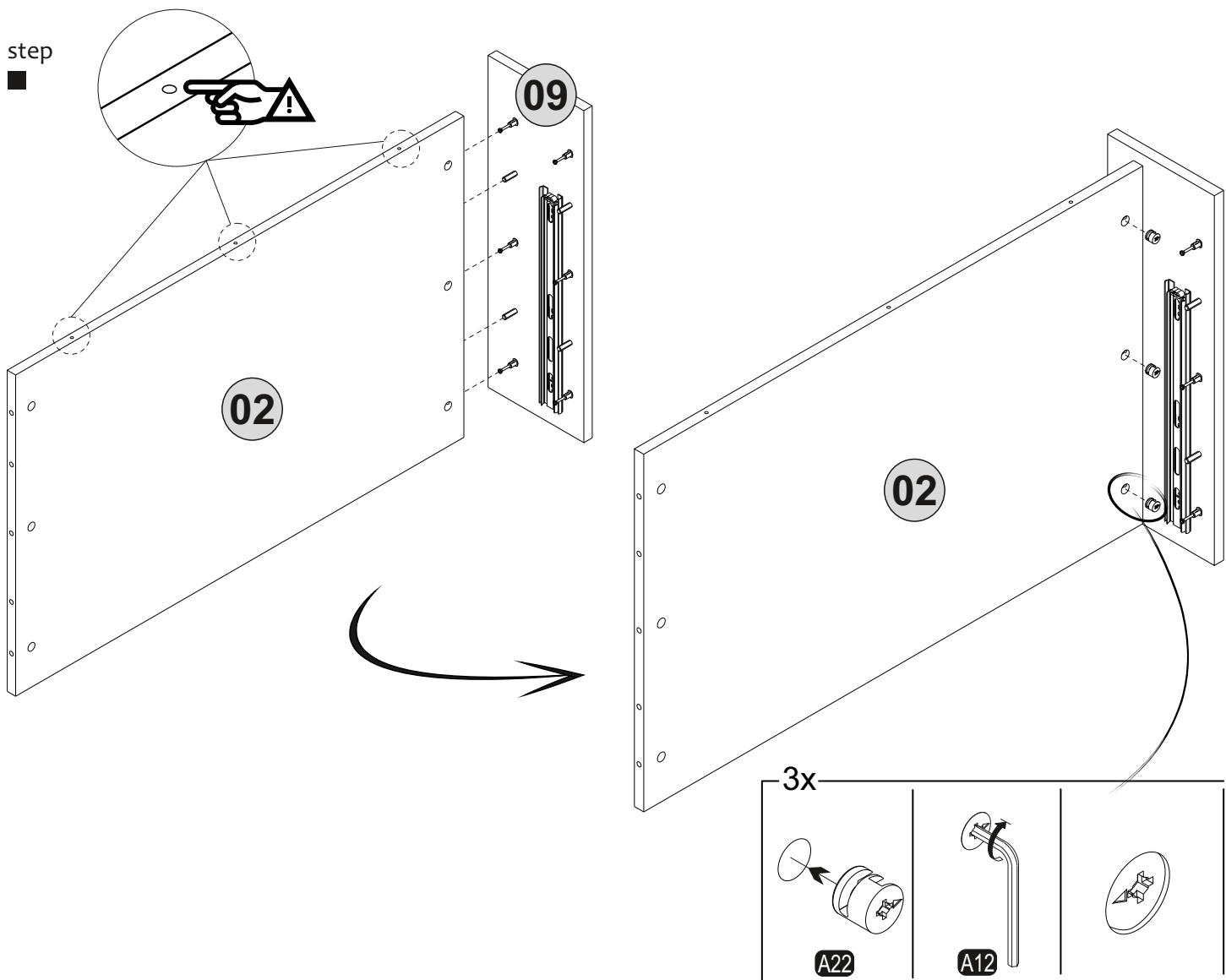
<b>A22</b> Minifix k18  12x	<b>A23</b> Minifix M10  12x	<b>A04</b> Ø8  8x	<b>A13</b> 50mm  14x	<b>A12</b> Allen  2x
<b>B12</b> 30 (black)mm  4x	<b>A69</b> P.D.  4x	<b>Z53</b> Shk1  2x	<b>Z07</b> 4x22kv  2x	<b>Z41</b> Dgs  2x
<b>B14</b> 20 (black)mm  8x	<b>B10</b> Perçin  8x	<b>A18</b> 3,5x18  2x	<b>A16</b> DbØ8  2x	<b>A17</b> 4X50  2x
<b>Z36</b> 30x10x628  4x	<b>Z54</b> Pp1501  4x	<b>A06</b> 18mm  C1-34		



# 1. step

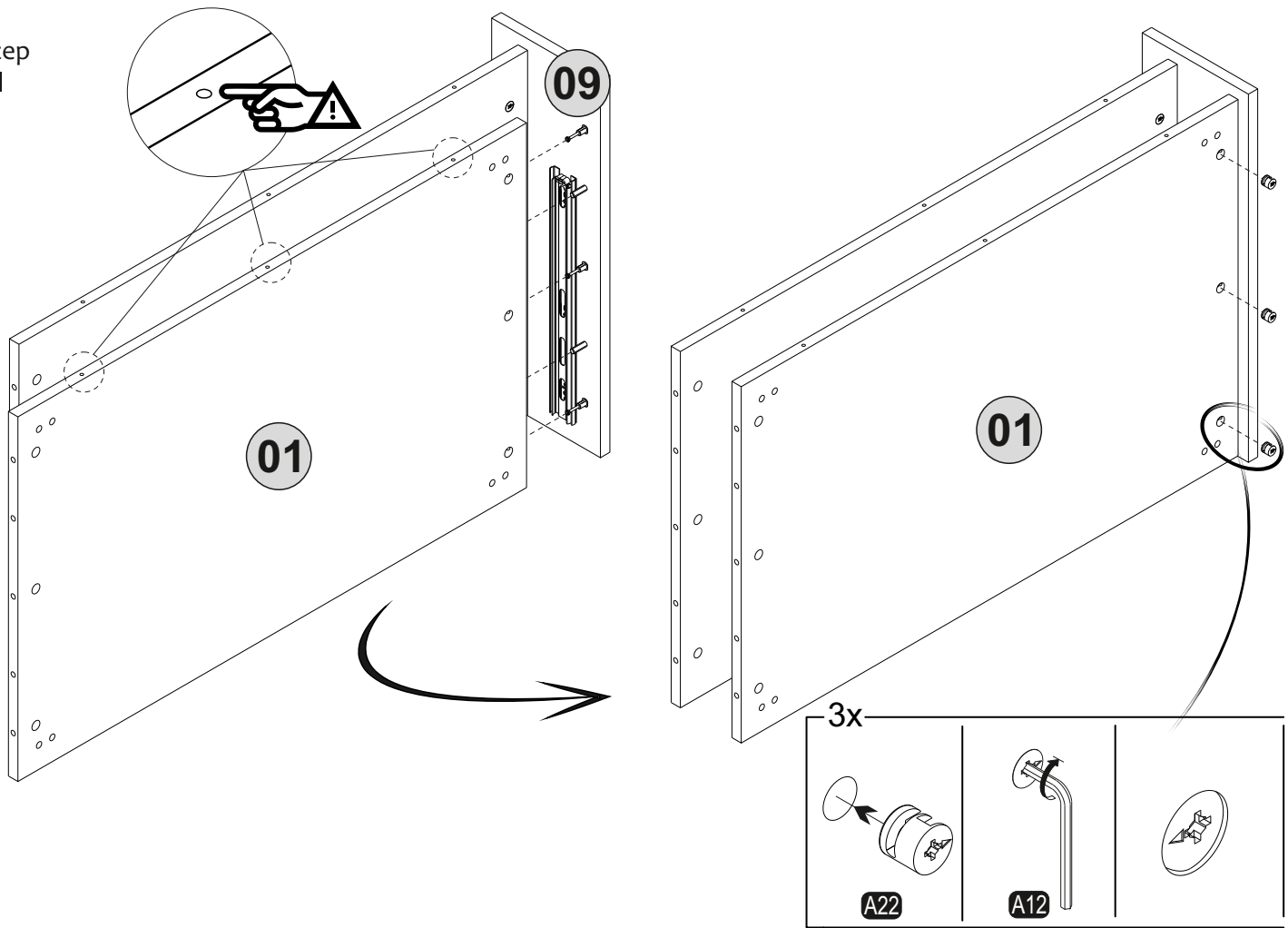


# 2. step

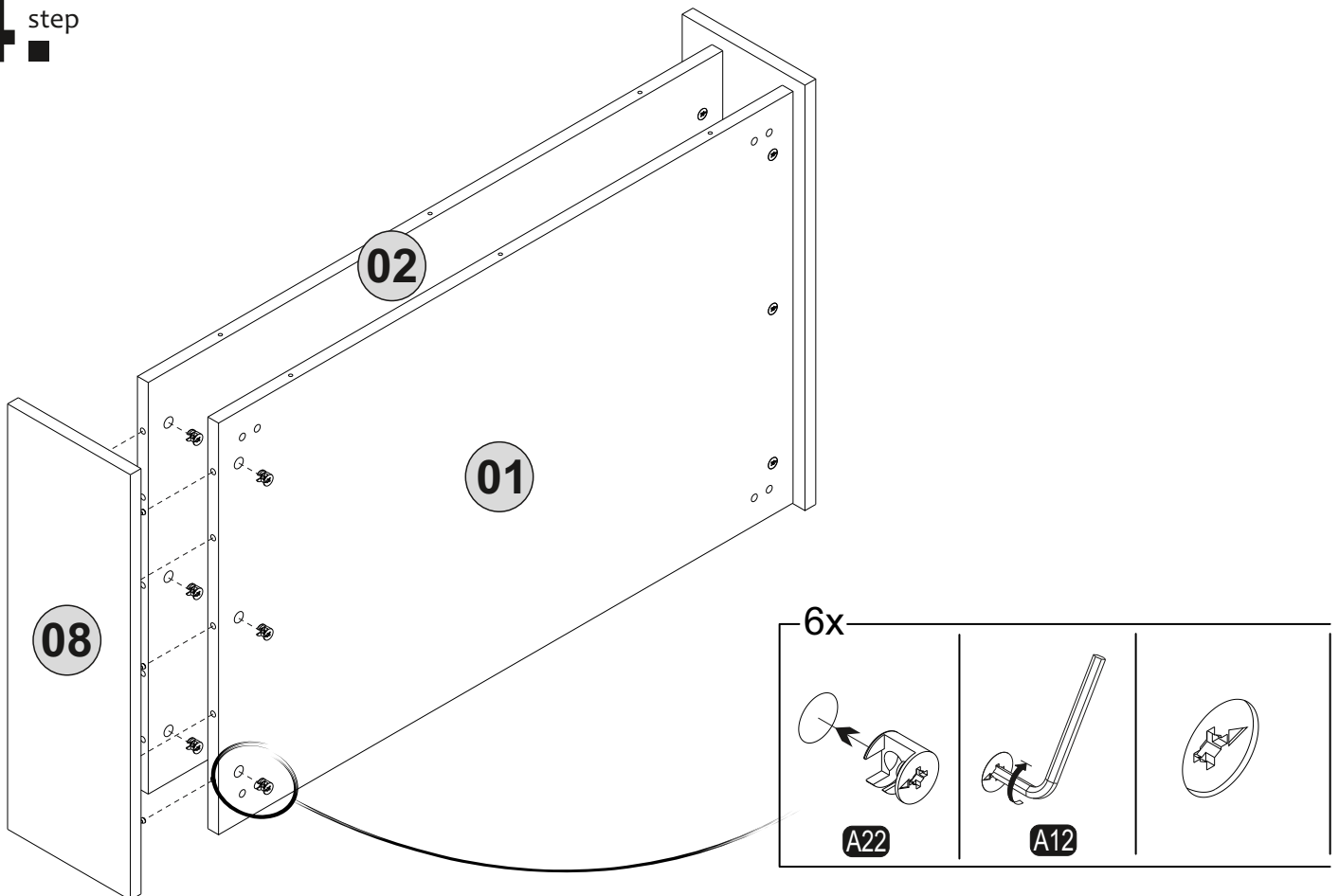




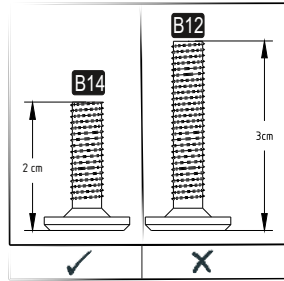
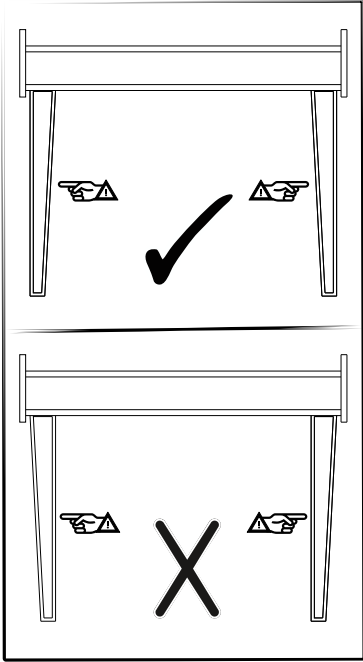
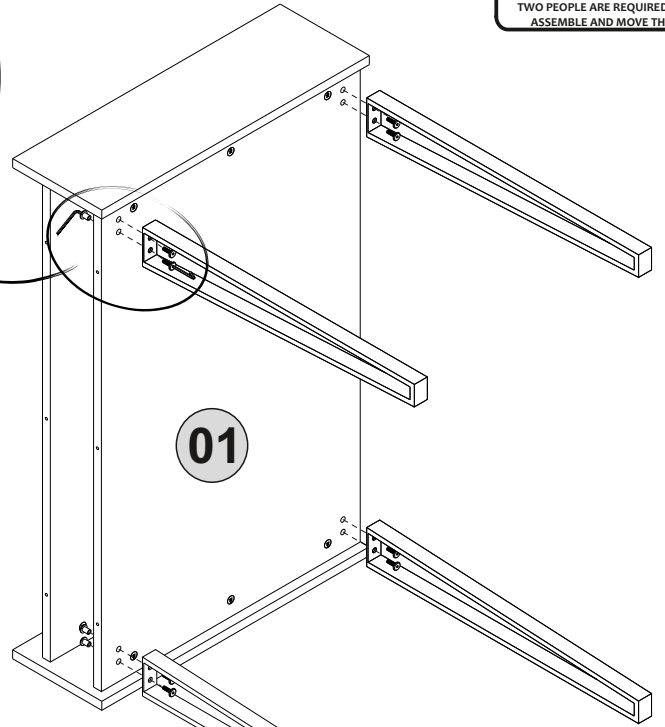
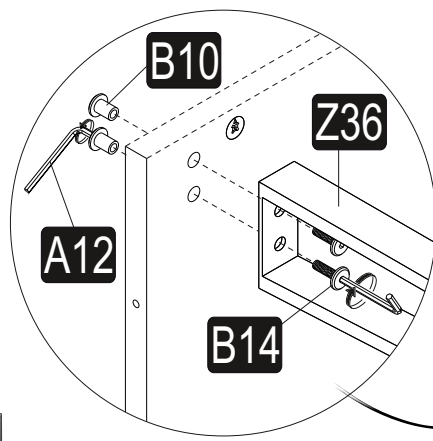
# 3 step



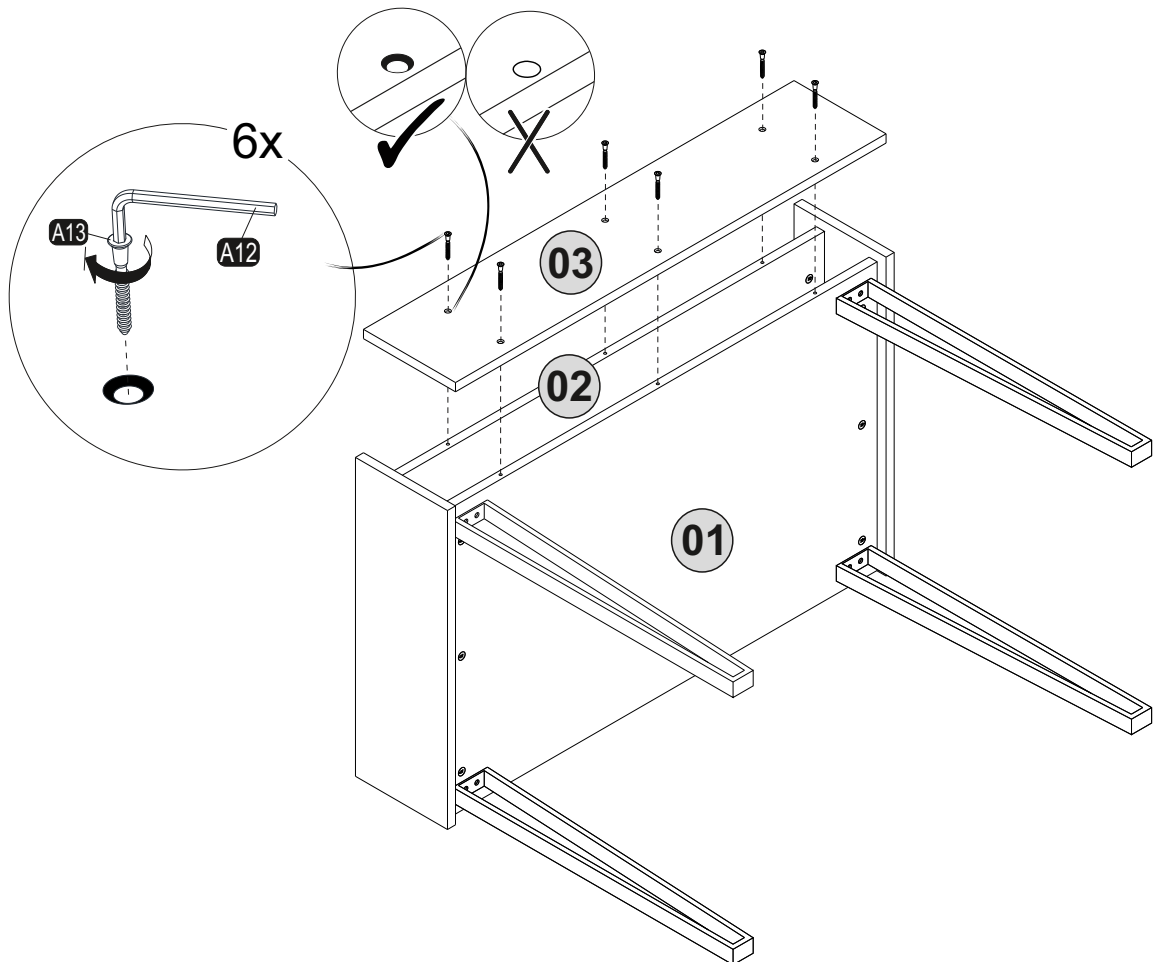
# 4 step



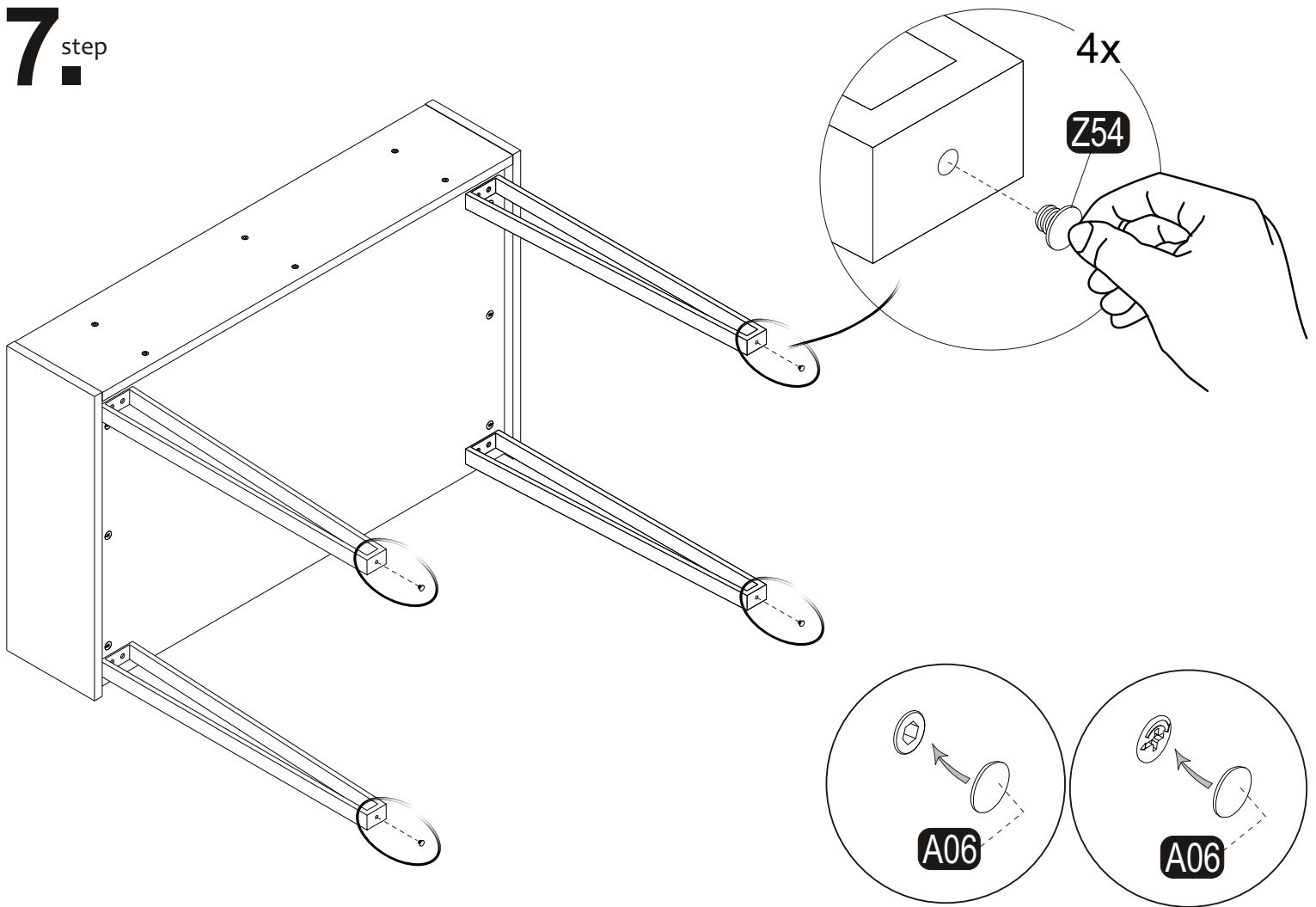
# 5<sup>step</sup>



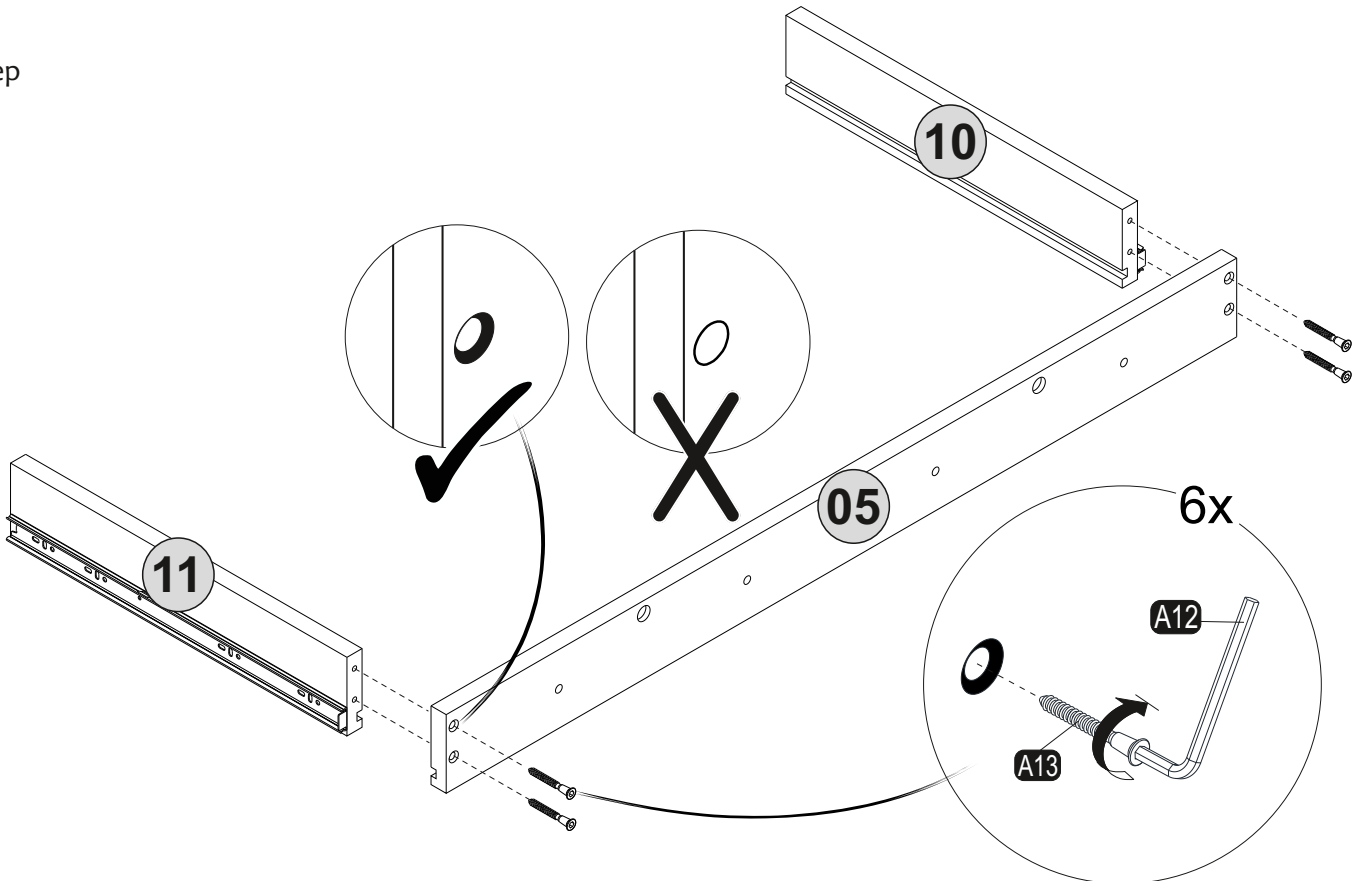
# 6<sup>step</sup>



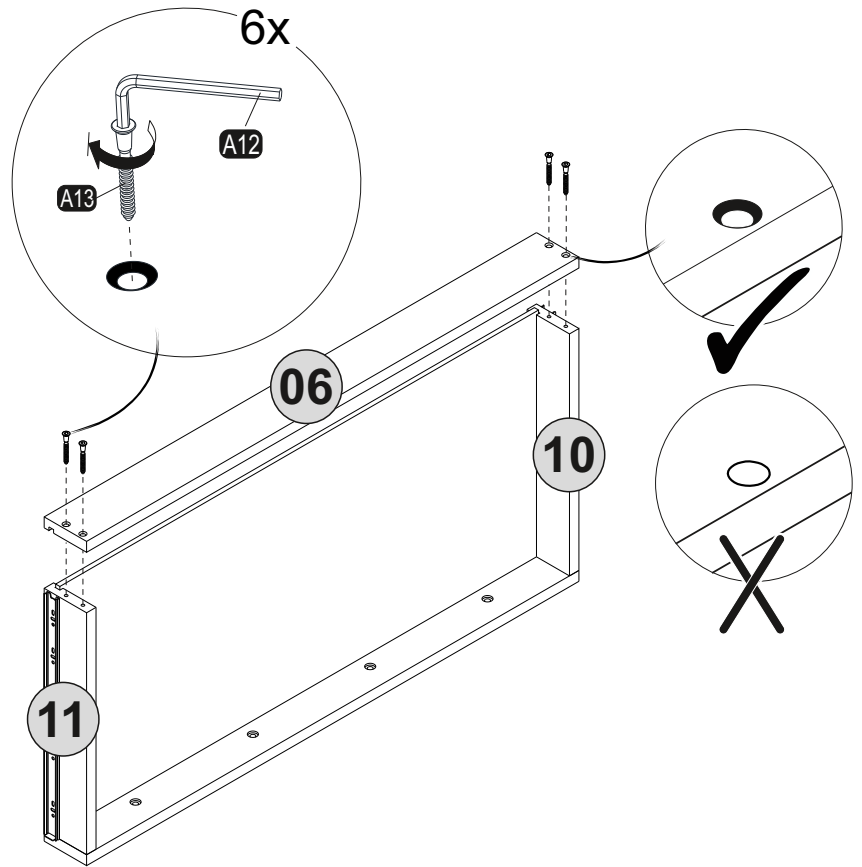
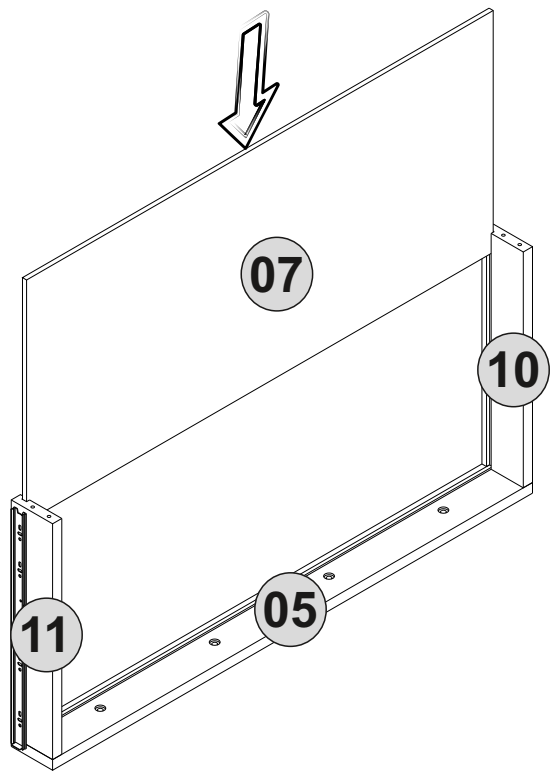
# 7. step



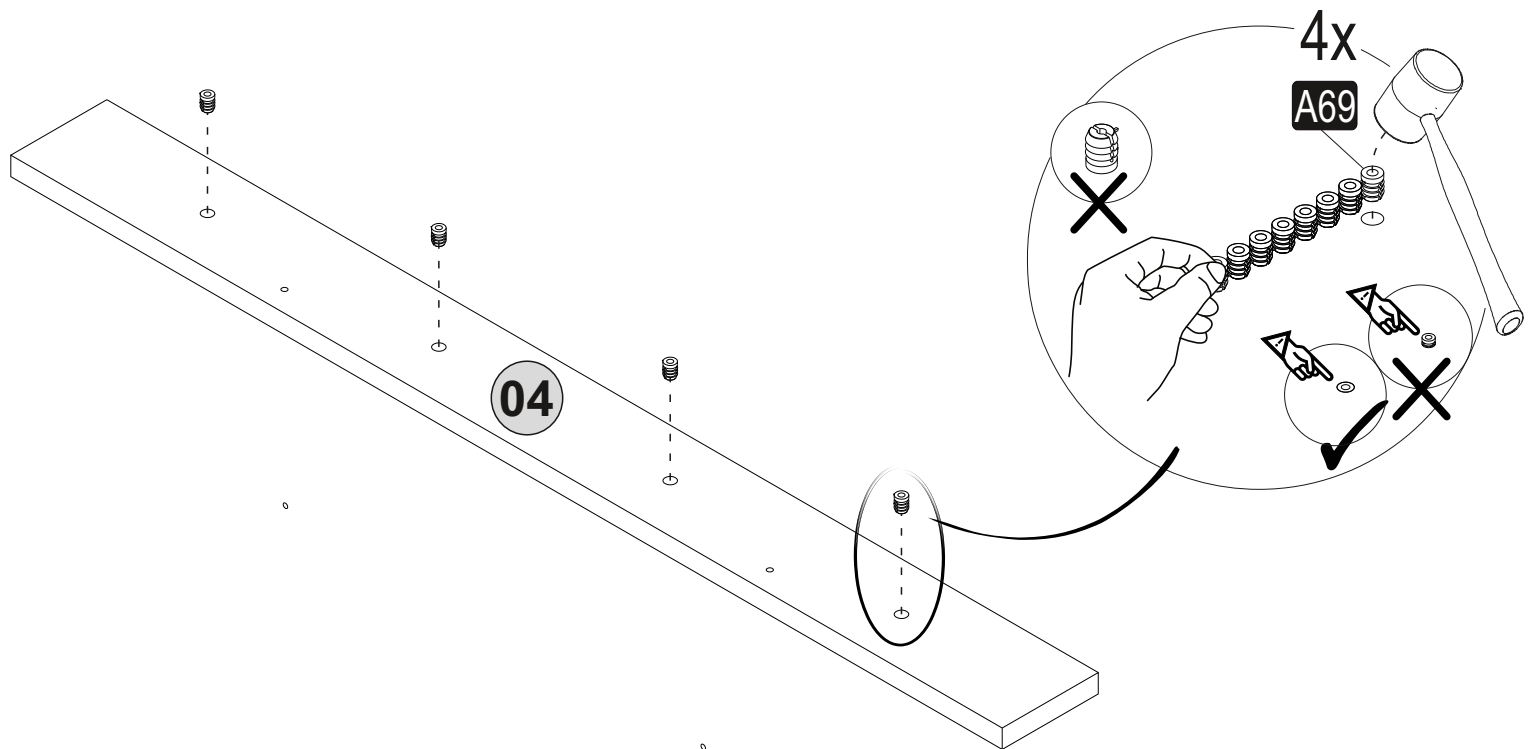
# 8. step



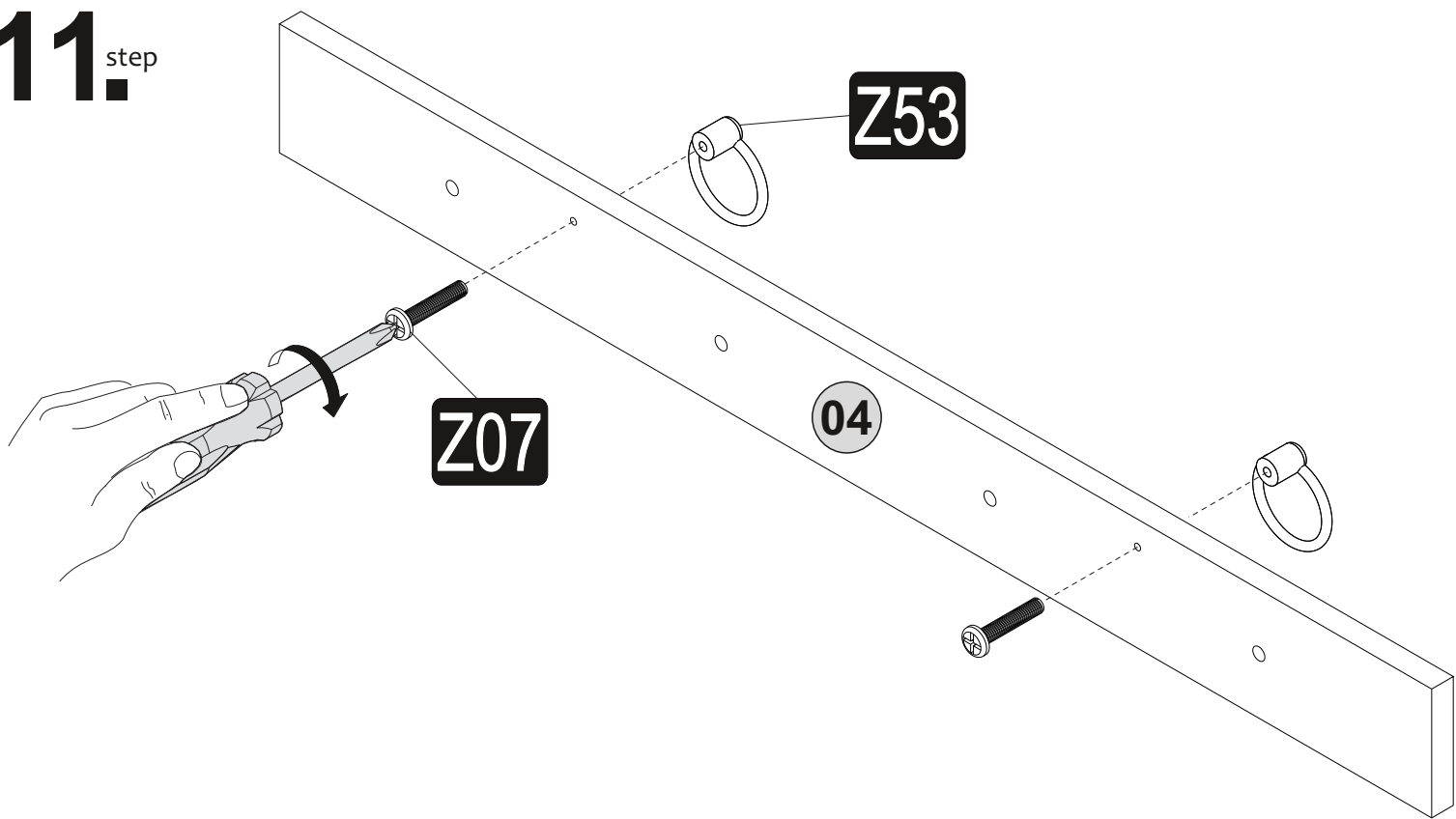
# 9. step



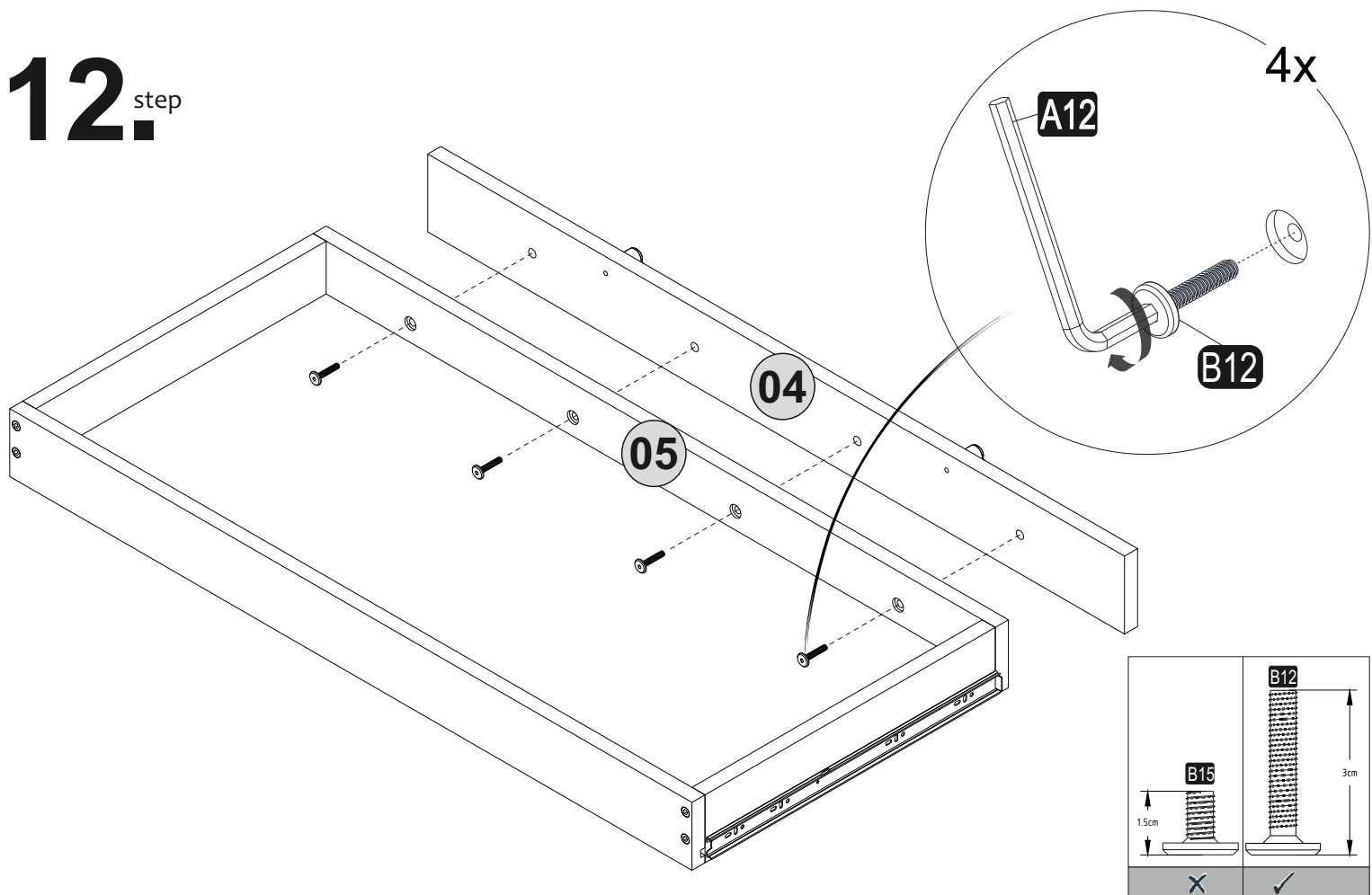
# 10. step



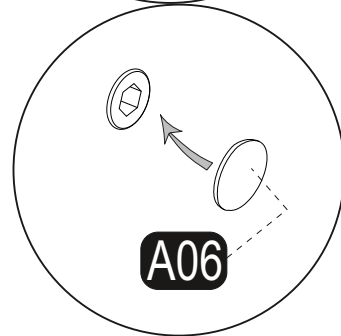
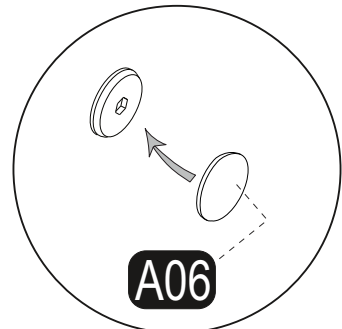
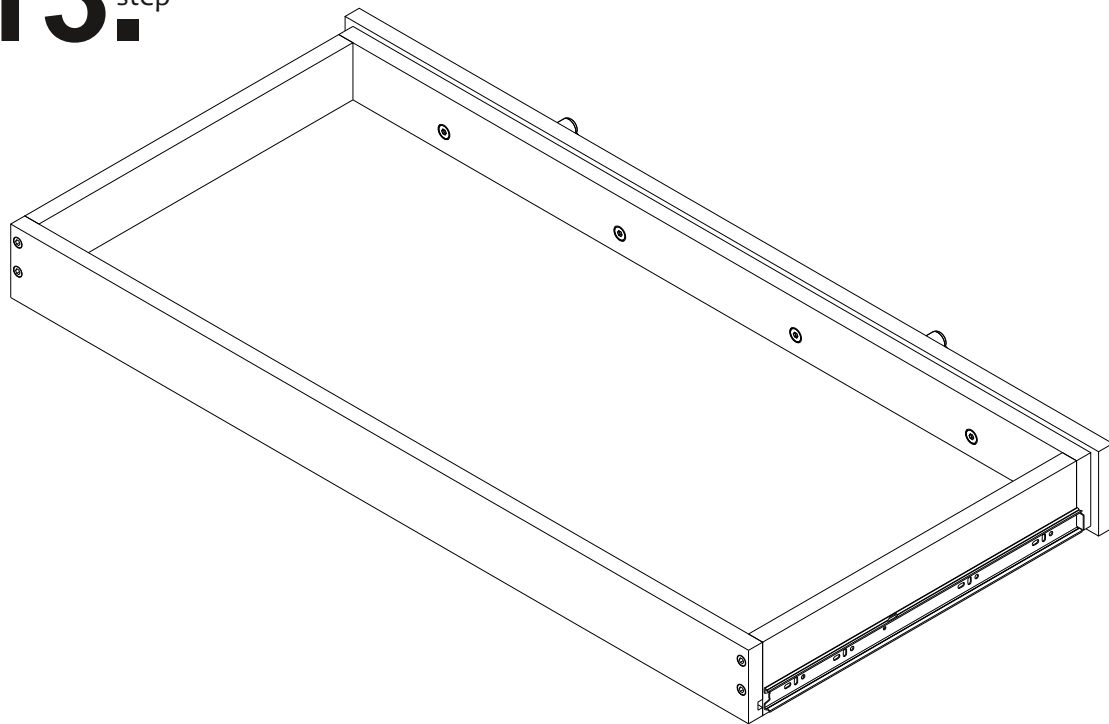
# 11.<sup>step</sup>



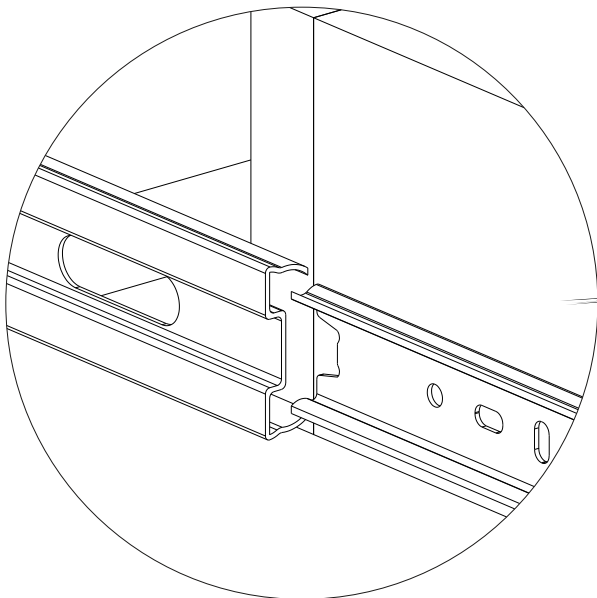
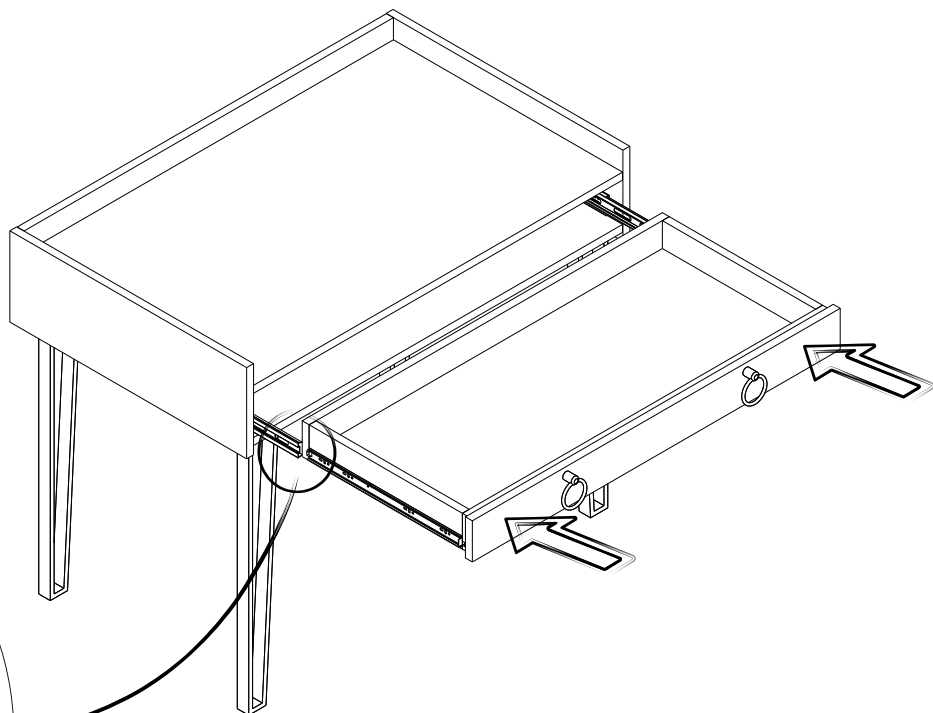
# 12.<sup>step</sup>



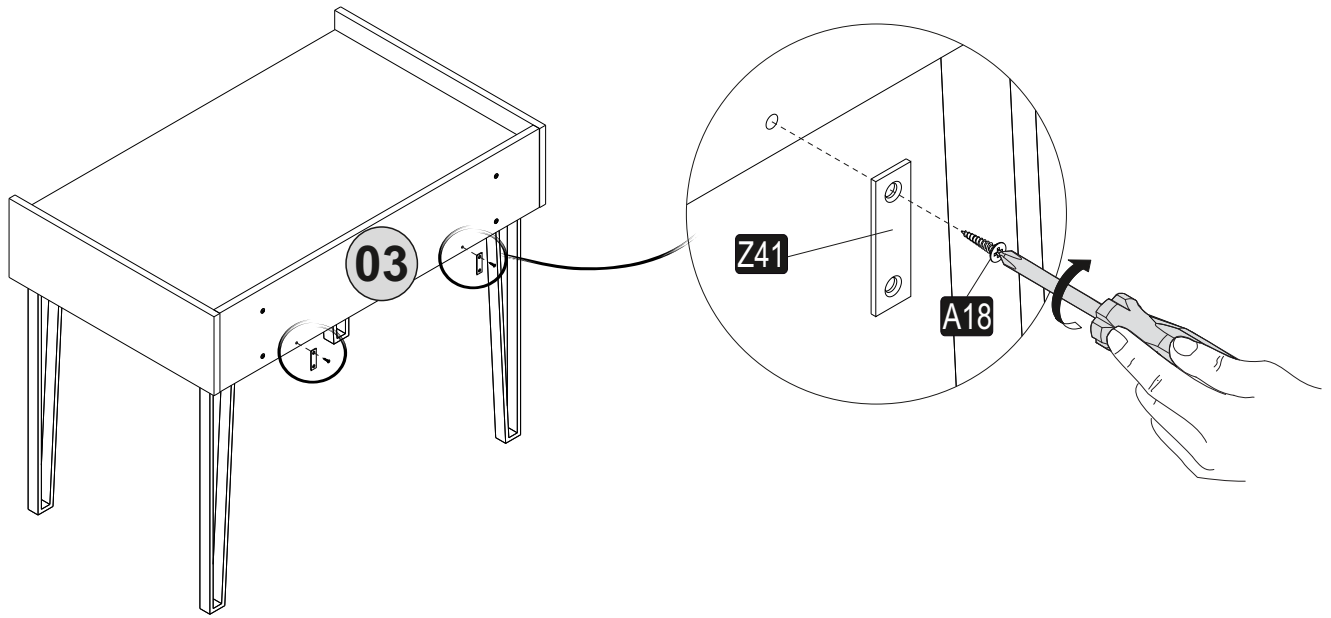
# 13.<sup>step</sup>



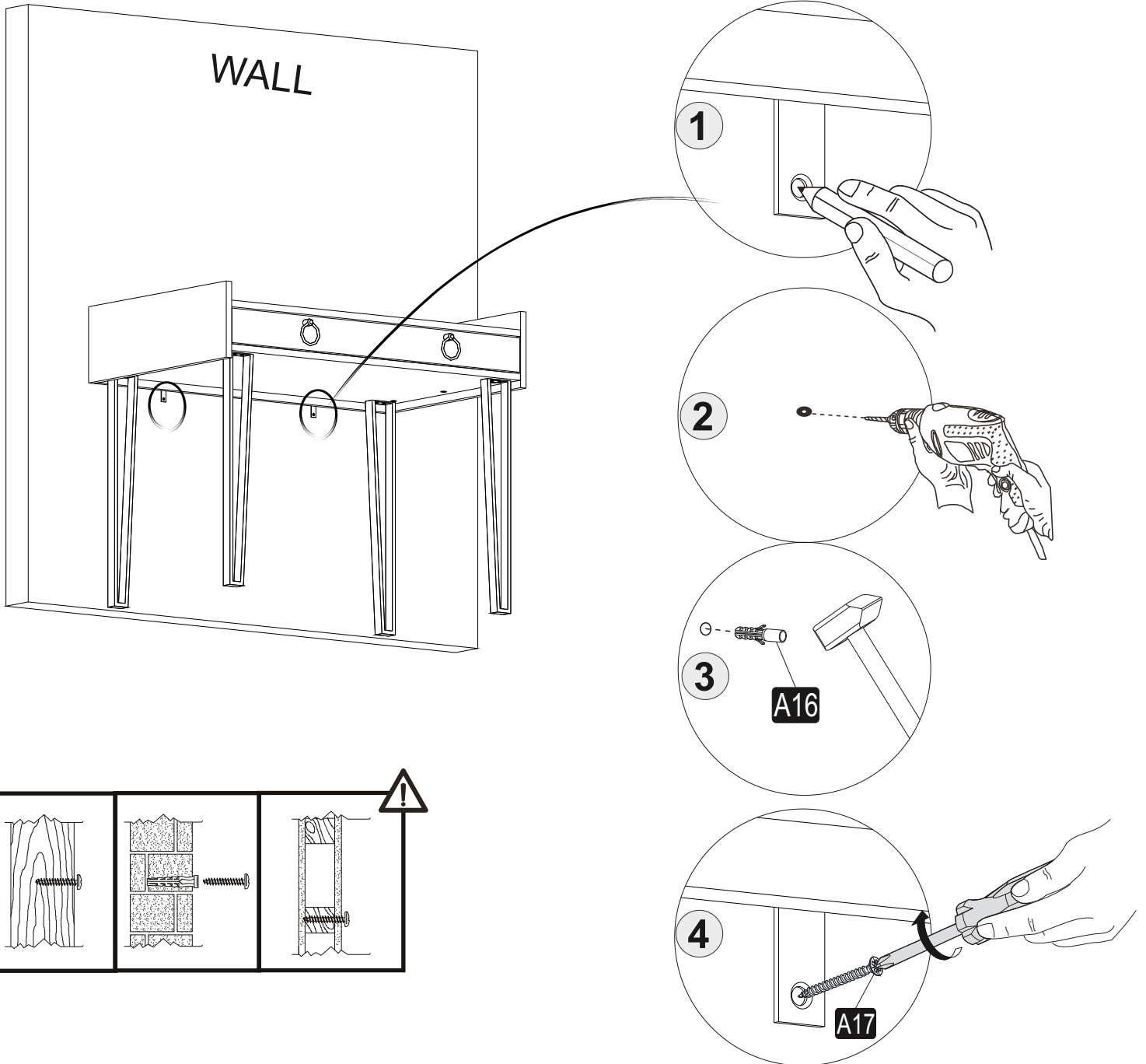
# 14.<sup>step</sup>



# 15<sup>step</sup>



# 16<sup>step</sup>





**LEVE**

